

**ГАЗОАНАЛИЗАТОР
МНОГОКОМПОНЕНТНЫЙ
МАГ-6 С
РУКОВОДСТВО ПО ЭКСПЛУАТАЦИИ
И ПАСПОРТ
ТФАП.468166.003 РЭ**



СОДЕРЖАНИЕ

ВВЕДЕНИЕ	3
1 НАЗНАЧЕНИЕ ИЗДЕЛИЯ	4
2 ТЕХНИЧЕСКИЕ ХАРАКТЕРИСТИКИ ИЗДЕЛИЯ И УСЛОВИЯ ЭКСПЛУАТАЦИИ	4
3 УСТРОЙСТВО И ПРИНЦИП РАБОТЫ	6
4 МЕРЫ БЕЗОПАСНОСТИ.....	15
5 ПОДГОТОВКА ПРИБОРА К ИСПОЛЬЗОВАНИЮ	16
6 РЕЖИМЫ РАБОТЫ И НАСТРОЙКИ ПРИБОРА	17
7 ВОЗМОЖНЫЕ НЕИСПРАВНОСТИ И СПОСОБЫ ИХ УСТРАНЕНИЯ	42
8 МАРКИРОВАНИЕ, ПЛОМБИРОВАНИЕ, УПАКОВКА	43
9 ХРАНЕНИЕ, ТРАНСПОРТИРОВАНИЕ	43
10 КОМПЛЕКТНОСТЬ.....	44
11 СВИДЕТЕЛЬСТВО О ПРИЕМКЕ	45
12 ГАРАНТИИ ИЗГОТОВИТЕЛЯ	46
13 ДАННЫЕ О ПОВЕРКЕ ПРИБОРА	47
14 ДАННЫЕ О РЕМОНТЕ ПРИБОРА.....	48
15 НАИМЕНОВАНИЕ И АДРЕС ИЗГОТОВИТЕЛЯ.....	49
ПРИЛОЖЕНИЕ А (справочное)	
Свидетельство об утверждении типа средств измерений	50
ПРИЛОЖЕНИЕ Б (справочное)	
Распайка кабеля для подключения прибора к компьютеру	51
ПРИЛОЖЕНИЕ В (обязательное)	
Методика поверки	52

ВВЕДЕНИЕ

Настоящее руководство по эксплуатации и паспорт являются документом, удостоверяющим основные параметры и технические характеристики газоанализатора многокомпонентного МАГ-6 С (исполнения МАГ-6 С-1, МАГ-6 С-2, МАГ-6 С-4).

Настоящее руководство по эксплуатации и паспорт позволяют ознакомиться с устройством и принципом работы многокомпонентного стационарного газоанализатора МАГ-6 С и устанавливают правила их эксплуатации, соблюдение которых обеспечивает поддержание его в постоянной готовности к работе.

Прибор выпускается согласно ТУ 4215-011-70203816-2010, имеет свидетельство об утверждении типа средств измерений RU.C.31.001.A № 42291 и зарегистрирован в Государственном реестре средств измерений под № 46523-11.

В конструкцию, внешний вид, электрические схемы и программное обеспечение прибора могут быть внесены изменения, не ухудшающие его метрологические и технические характеристики, без предварительного уведомления.

Права на топологию всех печатных плат, схемные решения, программное обеспечение и конструктивное исполнение принадлежат изготовителю – ЗАО “ЭКСИС”. Копирование и использование – только с разрешения изготовителя.

В случае передачи прибора на другое предприятие или в другое подразделение для эксплуатации или ремонта, настоящее руководство по эксплуатации и паспорт подлежат передаче вместе с прибором.

1 НАЗНАЧЕНИЕ ИЗДЕЛИЯ

1.1 Газоанализатор многокомпонентный МАГ-6 С (исполнения МАГ-6 С-1, МАГ-6 С-2, МАГ-6 С-4, далее - прибор) предназначен для измерений объемной доли кислорода, диоксида углерода, метана, массовой концентрации монооксида углерода, аммиака, сероводорода в воздухе рабочей зоны (любые 4 компонента из 6 для каждого измерительного преобразователя).

1.2 Прибор может применяться в различных технологических процессах в промышленности, энергетике, сельском хозяйстве и других отраслях хозяйства.

2 ТЕХНИЧЕСКИЕ ХАРАКТЕРИСТИКИ ИЗДЕЛИЯ И УСЛОВИЯ ЭКСПЛУАТАЦИИ

2.1 Диапазоны измерений, пределы допускаемой основной погрешности газоанализатора и номинальное время установления показаний $T_{0,9ном}$ представлены в таблице 2.1.

Таблица 2.1

Определяемый компонент (измерительный канал)	Диапазон измерений	Пределы допускаемой основной погрешности газоанализатора	Номинальное время установления показаний $T_{0,9ном}$, с
Кислород	От 0,0 до 30,0 % (об.д.)	$\pm 0,4$ % (об.д.)	30
	От 0,0 до 100,0 % (об.д.)	$\pm 1,0$ % (об.д.)	
Монооксид углерода	От 0 до 20 мг/м ³	± 4 мг/м ³	30
	Св. 20 до 500 мг/м ³	± 20 % отн.	
Диоксид углерода	От 0,0 до 1,0 % (об.д.)	$\pm(0,02+ 0,05 \cdot C_{вх})$ % (об.д.)	30
	От 0,0 до 10,0 % (об.д.)	$\pm(0,1+ 0,05 \cdot C_{вх})$ % (об.д.)	
Метан	От 0,0 до 2,0 % (об.д.)	$\pm 0,2$ % (об.д.)	30
	Св. 2,0 до 5,0 % (об.д.)	± 10 % отн.	
Аммиак	От 0 до 20 мг/м ³	± 4 мг/м ³	60
	Св. 20 до 70 мг/м ³	± 20 % отн.	
Сероводород	От 0 до 10 мг/м ³	± 2 мг/м ³	60
	Св. 10 до 140 мг/м ³	± 20 % отн.	

Примечание: $C_{вх}$ – массовая концентрация определяемого компонента на входе датчика, мг/м³.

2.2 Пределы допускаемых дополнительных погрешностей газоанализатора от изменения температуры на каждые 10 °С, давления на каждые 3,3 кПа, относительной влажности окружающей и анализируемых сред, при которых проводилось определение основной погрешности, в долях от пределов основной допускаемой погрешности представлены в таблице 2.2.

Таблица 2.2

Определяемый компонент	Пределы допускаемых дополнительных погрешностей газоанализатора от изменения:		
	температуры на каждые 10 °С	давления на каждые 3,3 кПа	относительной влажности
Кислород	1,0	0,7	0,5
Монооксид углерода	0,5	0,2	0,5
Диоксид углерода	0,5	0,7	1,0
Метан	0,2	0,7	0,5
Аммиак	0,5	0,2	0,5
Сероводород	0,5	0,2	0,5

Примечание - относительно условий, при которых проводилось определение основной погрешности.

2.3 Остальные технические характеристики представлены в таблице 2.3.

Таблица 2.3

Наименование параметра, единицы измерения	Значение
Производительность внутреннего побудителя расхода, дм ³ /мин*	От 0,1 до 0,5
Рекомендуемый расход анализируемого газа, дм ³ /мин	От 0,1 до 0,5
Время прогрева газоанализатора, мин, не более	5
Напряжение питания	220±10 В, 50±1 Гц
Потребляемая прибором мощность, Вт, не более	15
Интерфейс связи с компьютером	RS-232, RS-485, USB
Длина линии связи RS-232, м, не более	15
Длина линии связи RS-485, м, не более	1000
Длина линии связи USB, м, не более	3
Нагрузочная способность реле	7А при 220В
Токовый выход: Диапазон изменения выходного тока, мА Дискретность изменения выходного тока, мкА Максимальное сопротивление нагрузки, Ом	4...20, 0...5; 0..20 19.5; 4.9; 19.5 300; 1000; 300
Масса прибора, кг, не более	1,0
Габаритные размеры прибора, мм, не более	178x180x75
Масса измерительного преобразователя, кг, не более	0,4
Габаритные размеры измерительного преобразователя, мм, не более	130x90x35
Средний срок службы, лет, не менее	5
Средняя наработка на отказ, ч (без учета срока службы сенсоров)	8000
Примечание: * в приборах, оснащенных побудителями расхода.	

2.4 Условия эксплуатации приведены в таблице 2.4.

Таблица 2.4

Наименование параметра, единицы измерения	Значение
Рабочие условия прибора - температура воздуха, °С - относительная влажность, % (без конденсации влаги) - атмосферное давление, кПа	от минус 20 до плюс 40 от 10 до 95 от 84 до 106
Рабочие условия измерительного преобразователя - температура воздуха, °С - относительная влажность, % (без конденсации влаги) - атмосферное давление, кПа	от минус 20 до плюс 40 от 10 до 95 от 84 до 106
Рабочие условия соединительных кабелей - температура воздуха, °С - относительная влажность, % (без конденсации влаги) - атмосферное давление, кПа	от минус 20 до плюс 60 от 10 до 95 от 84 до 106

Содержание механических и агрессивных примесей в окружающей и контролируемой среде (хлора, серы, фосфора, мышьяка, сурьмы и их соединений), отравляющих элементы сенсора, не должно превышать санитарные нормы согласно ГОСТ 12.1.005-76.

3 УСТРОЙСТВО И ПРИНЦИП РАБОТЫ

3.1 Блок измерения

3.1.1 Конструкция блока

Блок измерения изготавливается в пластмассовом корпусе в настольном варианте. На лицевой панели блока расположены элементы управления и индикации. На задней панели располагаются разъем для подключения измерительного преобразователя, разъемы выходов четырех реле, разъемы двух токовых выходов, разъемы интерфейсов RS-232, RS-485, USB, входной и выходной штуцера забора газа, держатель предохранителя, сетевая кнопка.

3.1.2 Лицевая панель

Внешний вид лицевой панели приведен на рисунке 3.1.

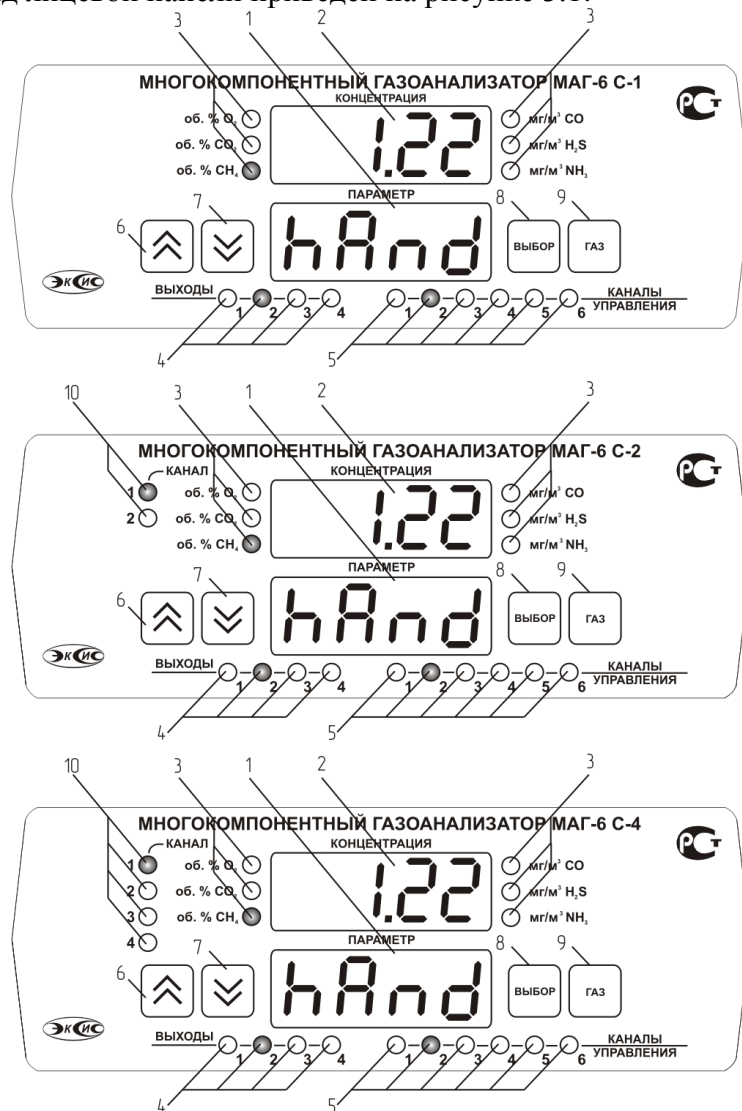


Рисунок 3.1 Вид лицевой панели прибора
МАГ-6 С-1, МАГ-6 С-2, МАГ-6 С-4 (сверху вниз)

1 – Индикатор «Параметр»

2 – Индикатор «Концентрация»

3 – Группа светодиодов «Концентрации газов»

4 – Группа светодиодов «Выходы»

5 – Группа светодиодов «Каналы управления»

6 – Кнопка

7 – Кнопка

8 – Кнопка

9 – Кнопка



10 – Группа светодиодов «Канал»





Индикатор «**Концентрация**» служит для отображения значений концентраций газов, входящих в состав прибора, в режиме измерения (опционально), а также для обозначения вида параметра при установке (изменении).

Группа светодиодов «**Концентрации газов**» обозначает тип газа и единиц отображения концентрации, которые выводятся на индикатор.

Группа светодиодов «**Канал**» предназначены для отображения текущего канала измерения прибора.

Кнопки  («**Увеличение**») и  («**Уменьшение**») используются для перемещения по меню и для выбора опций работы прибора; изменения цифрового значения какого-либо параметра при его установке. Длительное (здесь и далее «*длительное*» означает не менее 2 секунд) нажатие одной из кнопок приведет к ускоренному изменению значения.

Кнопка  используется для перемещения по меню и для выбора опций работы прибора.

Кнопка  используется для циклического выбора анализируемого газа. При этом анализируемый газ подсвечивается соответствующим светодиодом из группы «**Концентрации газов**».

Группа светодиодов – индикаторов линий управления «**Выходы**» служит для отображения режимов управления внешними устройствами, и сигнализирует о включении соответствующих выходных устройств.

Индикатор «**Параметр**» служит для отображения состояния каналов управления, а также для отображения цифрового значения параметра при его установке (изменении).

Группа светодиодов «**Каналы управления**» обозначает соответствующий канал управления, состояние которого выводится на индикатор.

3.1.3 Задняя панель

Внешний вид задней панели прибора приведен на рисунке 3.2.

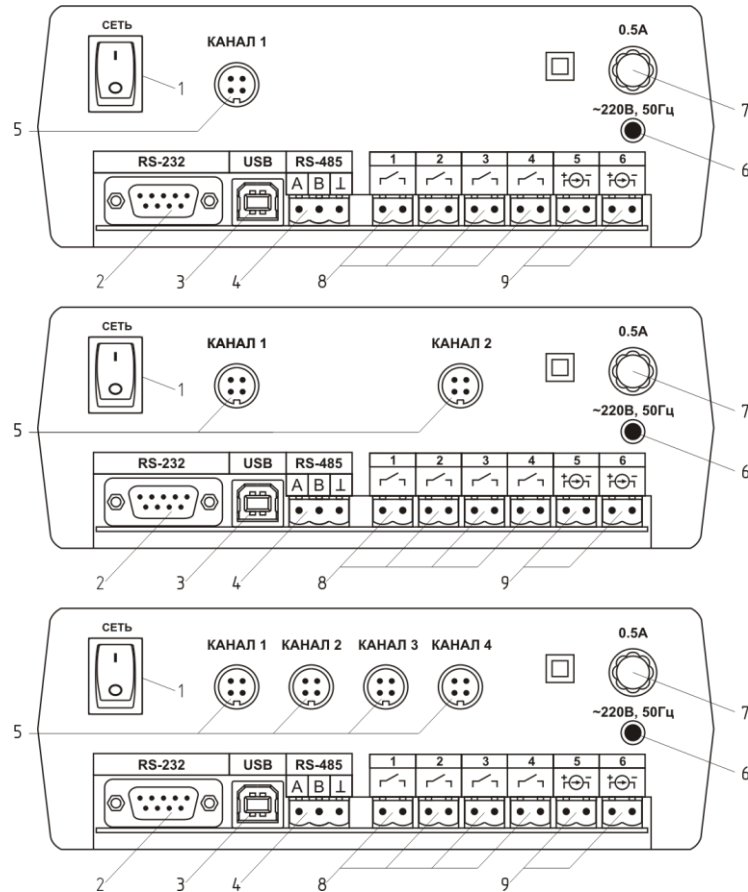


Рисунок 3.2 Задняя панель приборов
МАГ-6 С-1, МАГ-6 С-2, МАГ-6 С-4 (сверху вниз)

- | | |
|---|-----------------------------|
| 1 – Кнопка «Сеть» | 6 – Сетевой провод |
| 2 – Разъем интерфейса «RS-232» | 7 – Предохранитель |
| 3 – Разъем «USB» | 8 – Разъемы реле |
| 4 – Разъем интерфейса «RS-485» | 9 – Разъемы токового выхода |
| 5 – Разъемы для подключения преобразователя | |
- * - в газоанализаторах используются плавкие предохранители ВП1

Кнопка «Сеть» используется для включения/выключения прибора.
Разъем позиции 5 рисунка 3.2 служит для подключения преобразователя к прибору.
Связь прибора с преобразователем осуществляется по интерфейсу RS-485. Цоколевка разъема приведена на рисунке 3.3.

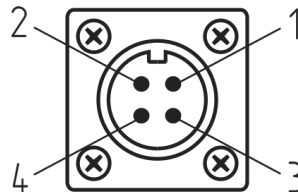


Рисунок 3.3 Разъем подключения измерительного преобразователя

- | | |
|----------------|------------------|
| 1 - сигнал «А» | 3 - общий провод |
| 2 - сигнал «В» | 4 - +12 В |

Разъем «RS-232» предназначен для подключения прибора по интерфейсу RS-232 к компьютеру или иному контроллеру. Цоколевка разъема приведена на рисунке 3.4.

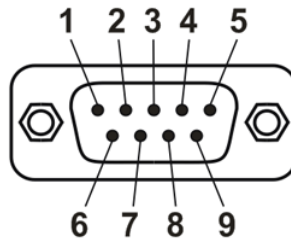


Рисунок 3.4 Разъем подключения прибора к компьютеру по RS-232

- 2 – сигнал RD линии RS-232
- 3 – сигнал TD линии RS-232
- 5 – общий (земля) RS-232
- 1, 4, 6, 7, 8, 9 – не используются

Разъем «**USB**» предназначен для подключения прибора по интерфейсу USB к компьютеру или иному контроллеру. Цоколевка разъема приведена на рисунке 3.5.

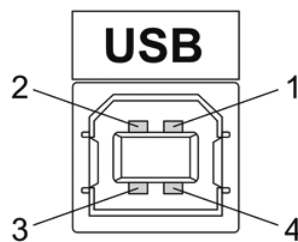


Рисунок 3.5 Разъем USB (розетка «B»)

- 1 – питание (+5 В)
- 2 – линия D-
- 3 – линия D+
- 4 – общий (земля)

Разъем «**RS-485**» предназначен для подключения прибора в сеть по интерфейсу RS-485. Цоколевка разъема приведена на рисунке 3.6.

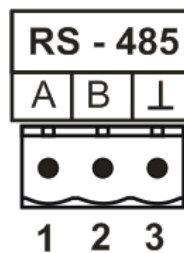


Рисунок 3.6 Вид разъема RS-485

- 1 – сигнал A линии RS-485
- 2 – сигнал B линии RS-485
- 3 – общий (земля) RS-485

Подключать нагрузку на выходные разъемы реле следует, руководствуясь схемой, приведенной на рисунке 3.7.

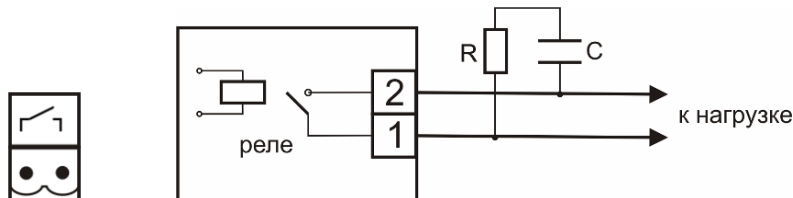


Рисунок 3.7 Подключение нагрузки к выходу управления

Цоколевка разъема токового выхода приведена на рисунке 3.8.



Рисунок 3.8 Разъем токового выхода

- 1 – токовый сигнал
- 2 – общий (земля)

3.1.4 Принцип работы

3.1.4.1 Индикация измерений

Прибор во включенном состоянии производит опрос измерительных преобразователей, анализирует данные от встроенных сенсоров и отображает на индикаторе в зависимости от исполнения значения объёмной доли диоксида углерода, кислорода, метана в % (об.д.), монооксида углерода, аммиака, сероводорода в мг/м³. Измерительные преобразователи с помощью принудительной подачи или встроенного побудителя расхода (при комплектации микрокомпрессором) производят непрерывный забор газа. Интервал опроса встроенных сенсоров составляет около одной секунды.

3.1.4.2 Регистрация результатов измерений

При необходимости использовать в приборе функцию регистратора следует приобретать его в комплекте с программным обеспечением для компьютера. Данные, полученные от измерительных преобразователей, записываются в энергонезависимую память блока с определенным периодом. Настройка периода, считывание и просмотр данных осуществляется с помощью программного обеспечения.

3.1.4.3 Интерфейсы связи

С помощью цифровых интерфейсов из прибора могут быть считаны текущие значения измерения концентрации, накопленные данные измерений, изменены настройки прибора. Измерительный блок может работать с компьютером или иными контроллерами по трем цифровым интерфейсам: RS-232, RS-485, USB. Допускается подключение и работа блока по всем интерфейсам одновременно. Скорость обмена по интерфейсам RS-232 и RS-485 настраивается пользователем в пределах от 1200 до 115200 бит/с. USB интерфейс поддерживает стандарт 2.0, скорость обмена по стандарту Full-Speed. При работе с компьютером прибор определяется как HID-устройство и с операционными системами Windows XP и Windows Vista не требует установки дополнительных драйверов.

3.1.4.4 Работа выходных устройств

Измерительный блок в качестве выходных устройств может использовать четыре реле и два токовых выхода. Токовые выходы могут быть настроены пользователем для

работы в стандартных диапазонах: 0...5 мА, 0...20 мА, 4...20 мА. Работа выходных устройств определяется настройками каналов управления. Каждое выходное устройство реле или токовый выход жестко связано с каналом управления – выходное устройство 1 управляется каналом управления 1; выходное устройство 2 управляется каналом управления 2 и т.д. При этом канал управления может быть настроен на события и измеряемый параметр любого канала измерения. Каналы управления с 1 по 4 – связаны с реле, каналы 5 и 6 – с токовыми выходами. Работа канала управления может быть настроена одним из следующих способов: «выключено», «логический сигнализатор», «стабилизация с гистерезисом» (только для реле), «стабилизация по ПИД закону», «линейный выход» (только для токовых выходов). При выборе логики «стабилизация с гистерезисом» (только для реле), «стабилизация по ПИД закону», прибор может стабилизировать заданный параметр по фиксированному значению, либо по значению, меняющемуся во времени по программе (подробнее см. п.п. 6.3.3.3, 6.3.3.4).

Логический сигнализатор

В режиме работы логического сигнализатора канал управления включает/выключает выходное устройство по определённым событиям в каналах управления, что для токового выхода означает минимум и максимум тока соответственно. События в каналах управления могут быть следующие: *нарушение нижнего порога*, *нарушение верхнего порога*. Все разрешённые для сигнализатора события по всем каналам измерения логически складываются и образуют логическую функцию, приведенную ниже:

$$f = НП1 \bullet Р_{нп1} + ВП1 \bullet Р_{вп1} + НП2 \bullet Р_{нп2} + ВП2 \bullet Р_{вп2}$$

где:

НП1, НП2, ВП1, ВП2 – события нарушений нижних и верхних порогов в соответствующих каналах измерения; *Р_{нп1}, Р_{нп2}, Р_{вп1}, Р_{вп2}* – разрешение использования событий нарушения соответствующих порогов.

Примеры событий нарушений верхних и нижних порогов и использования этих событий для сигнализации приведены на рисунках 3.9, 3.10.

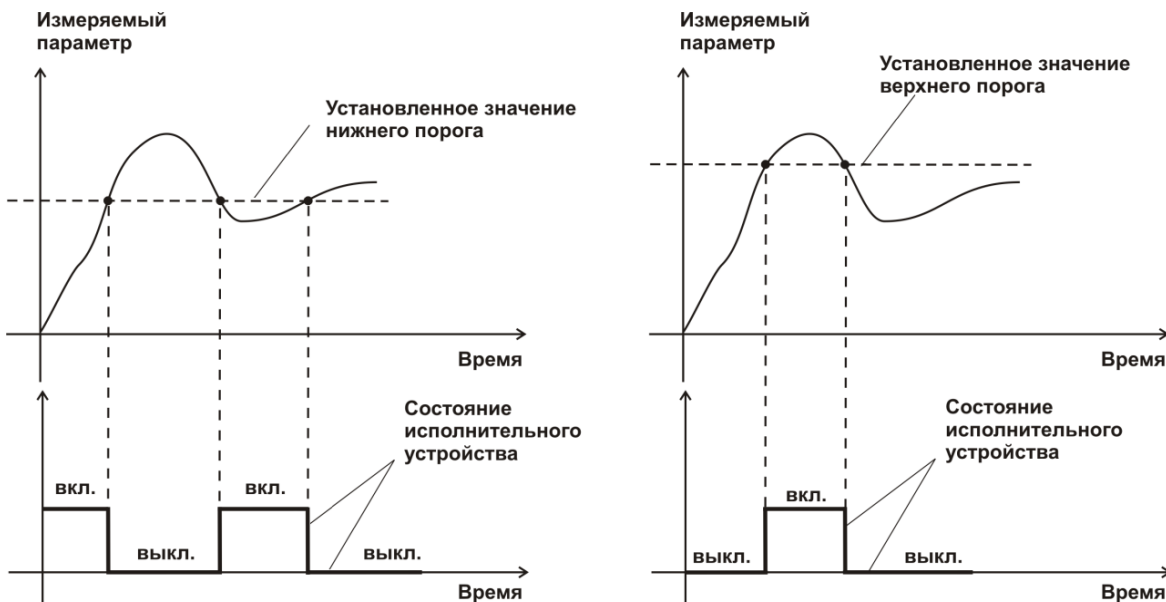


Рисунок 3.9 События: нарушения НП (слева), нарушение ВП (справа)

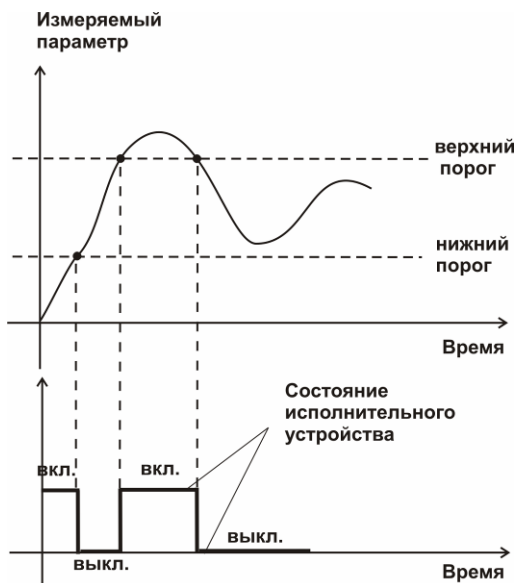


Рисунок 3.10 Функция вида $f = НП+ВП$

Стабилизация с гистерезисом

Стабилизация измеряемого параметра с гистерезисом применяется в случаях, когда не требуется высокая точность стабилизируемого параметра, либо когда объект, параметр которого стабилизируется (например, концентрация), имеет малое время инерции. При выборе типа работы канала управления «стабилизация с гистерезисом», каналу управления назначается канал измерения (любой), параметр которого будет стабилизироваться. Каждый канал управления имеет программу изменения стабилизируемого параметра во времени, по этой программе стабилизируемый параметр линейно изменяется по точкам программы. Пример работы канала управления, настроенного на стабилизацию с гистерезисом, приведен на рисунке 3.11

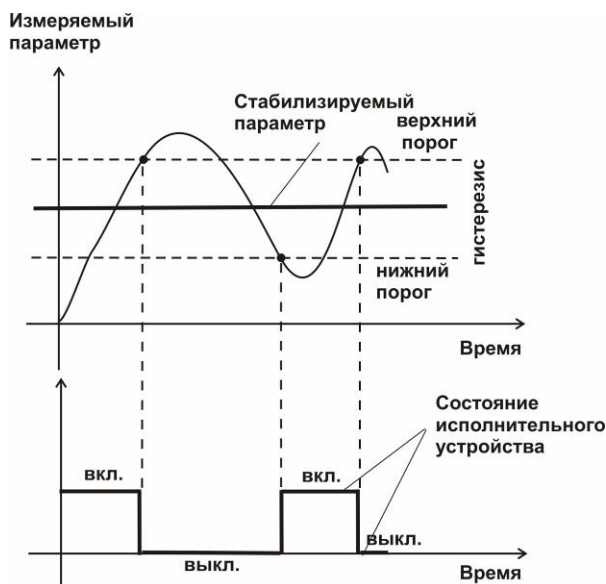


Рисунок 3.11 Стабилизация с гистерезисом

Стабилизация по ПИД закону

Стабилизация измеряемого параметра по ПИД закону применяется в случаях, когда не подходит стабилизация с гистерезисом. Регулировка уровня мощности, передаваемой объекту регулирования для релейных выходов, осуществляется методом широтно-импульсной модуляции (ШИМ). При настройке период ШИМ следует выбирать не

менее чем на два порядка меньше постоянной времени объекта по параметру регулирования. Для токовых выходов минимум и максимум мощности соответствует минимуму и максимуму тока соответственно. Уровень мощности, передаваемый объекту регулирования, определяется тремя вводимыми коэффициентами ПИД-регулятора K_p, T_n, T_d . Основная формула расчета приведена ниже:

$$U(t) = K_p (e(t) + 1 / T_n \int_0^t edt + T_d \frac{de}{dt})$$

При выборе типа работы канала управления «стабилизация по ПИД закону», каналу управления назначается канал измерения (любой), параметр которого будет стабилизироваться. Каждый канал управления имеет программу стабилизируемого параметра, по этой программе стабилизируемый параметр может линейно изменяться во времени. Пример работы канала управления, настроенного на стабилизацию по ПИД закону нагреваемого объекта, приведен на рисунке 3.12.

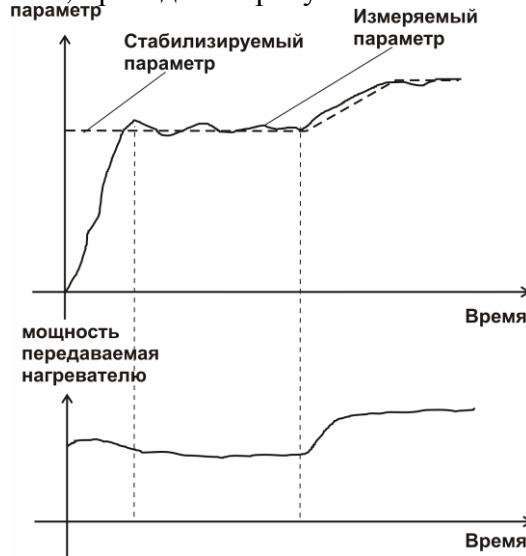


Рисунок 3.12 Стабилизация по ПИД закону

Линейный выход

Линейный выход используется, когда необходимо получить выходной токовый сигнал прямо пропорциональный измеряемым значениям концентрации. Пользователь может настроить линейный выход на три стандартных диапазона: 0...20 мА, 4...20 мА, 0...5 мА. Соответствия максимума и минимума между током и измеряемыми величинами также программируются пользователем. На рисунке 3.13 приведен пример настройки на диапазон 4...20 мА с границами 0...1%.

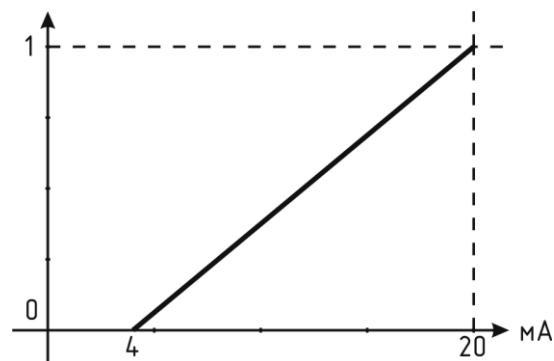


Рисунок 3.13 Линейный выход 4...20 мА с диапазоном 0...1%

Формулы расчета выходного тока I в мА для заданного минимального P_{min} , заданного максимального P_{max} и текущего P значения измеряемого параметра приведены ниже:

$$I = \frac{(P - P_{min})}{(P_{max} - P_{min})} * 16 + 4, \text{ для выходного тока } 4 \dots 20 \text{ мА,}$$

$$I = \frac{(P - P_{min})}{(P_{max} - P_{min})} * 20, \text{ для выходного тока } 0 \dots 20 \text{ мА,}$$

$$I = \frac{(P - P_{min})}{(P_{max} - P_{min})} * 5, \text{ для выходного тока } 0 \dots 5 \text{ мА.}$$

3.2 Измерительный преобразователь

3.2.1 Конструкция

Измерительные преобразователи выпускаются в металлических корпусах, в которых находится печатная плата и набор сенсоров до четырех штук (определяется при заказе согласно таблице 2.1), а также могут комплектоваться внутренним побудителем расхода. Внешний вид показан на рисунке 3.14.



Рисунок 3.14 Измерительный преобразователь прибора МАГ-6 С

1 – газовые штуцера («вход» и «выход» соответственно);

2 – разъем для подключения к прибору

3.2.2 Принцип работы

В качестве чувствительных элементов для определения содержания аммиака, сероводорода, кислорода, монооксида углерода используются электрохимические сенсоры, пропорционально преобразующие парциальное давление газов в ток. В качестве чувствительного элемента объемной доли метана и диоксида углерода используются оптические инфракрасные сенсоры, принцип работы которых основан на измерении поглощения электромагнитной волны длины специфичной для анализируемого вещества.

Питание преобразователя осуществляется от измерительного блока напряжением 12 В постоянного тока. Связь с измерительным блоком ведется по цифровому интерфейсу RS-485 на скорости 9600 бит/с. Интервал опроса преобразователя составляет около одной секунды.

4 МЕРЫ БЕЗОПАСНОСТИ

- 4.1** Прибор выполнен в соответствии с требованиями безопасности по ГОСТ 12.2.007.0, ГОСТ 12.2.007.14.
- 4.2** Степень защиты газоанализаторов МАГ-6 в соответствии с ГОСТ 14250 – IP20.
- 4.3** По способу защиты человека от поражения электрическим током прибор относится к классу III ГОСТ 12.2.007.0.
- 4.4** При эксплуатации и техническом обслуживании необходимо соблюдать требования ГОСТ 12.3.019-80, «Правила технической эксплуатации электроустановок потребителей», «Правила техники безопасности при эксплуатации электроустановок потребителей».
- 4.5** На открытых контактах клемм прибора при эксплуатации может присутствовать напряжение 220 В, 50 Гц, опасное для человеческой жизни.
- 4.6** Любые подключения к прибору и работы по его техническому обслуживанию производить только при отключенном питании прибора и отключенными исполнительными устройствами.
- 4.7** При эксплуатации газоанализаторы должны быть размещены таким образом, чтобы не было трудностей с их отключением.
- 4.8** В процессе эксплуатации газоанализаторы МАГ-6 протираются сухой ветошью, а при сильных загрязнениях ветошью, смоченной в спиртовом растворе.
- 4.9** В случаях нарушений правил эксплуатации газоанализаторов МАГ-6, установленных изготовителем, защита, примененная в данном оборудовании может ухудшиться.
- 4.10** Профилактическое (сервисное) обслуживание и ремонт газоанализаторов производится только на предприятии изготовителе.
- 4.11** Замена батареи CR2032 производится в процессе профилактического (сервисного) обслуживания только на предприятии изготовителе.
- 4.12** К работе с прибором допускаются лица, ознакомившиеся с настоящим руководством по эксплуатации и паспортом.

5 ПОДГОТОВКА ПРИБОРА К ИСПОЛЬЗОВАНИЮ

- 5.1** Извлечь прибор из упаковочной тары. Если прибор внесен в теплое помещение из холодного, необходимо дать прибору прогреться до комнатной температуры в течение не менее 2-х часов.
- 5.2** Соединить измерительный блок и измерительный преобразователь соединительным кабелем. В случае если анализируемая среда предполагает содержание механической пыли, паров масла принять меры по их устранению.
- 5.3** При необходимости, подключить исполнительные механизмы или иное оборудование к клеммам разъёмов выходных устройств в соответствии с п.3.1.3.
- 5.4** При комплектации прибора диском с программным обеспечением, установить его на компьютер. Подключить прибор к свободному COM-порту или USB-порту компьютера соответствующими соединительными кабелями. При необходимости работы прибора по RS-485 интерфейсу подвести линию связи к клеммам разъёма «**RS-485**» и соединить в соответствии с п.3.1.3.
- 5.5** Включить прибор в сеть 220 В 50 Гц и нажать кнопку «**Сеть**». При включении прибора осуществляется самотестирование прибора в течение 5 секунд. При наличии внутренних неисправностей прибора на индикаторе отображается номер неисправности и раздается звуковой сигнал. После успешного тестирования и завершения загрузки на индикаторе отображается текущая версия программного обеспечения прибора, затем прибор переходит в режим измерения. Расшифровка неисправностей тестирования и других ошибок в работе прибора приведена в разделе 7.
- 5.6** Перед началом измерений дать прибору прогреться.
- 5.7** После использования прибора выключить его кнопкой «**Сеть**» и отсоединить сетевой кабель от сети 220 В 50 Гц.
- 5.8** Приборы подлежат поверке, межповерочный интервал 1 год. Поверка осуществляется по методике поверки МП-242-1099-2010 "Газоанализаторы многокомпонентные МАГ-6. Методика поверки", утвержденным ГЦИ СИ ФГУП "ВНИИМ им. Д.И. Менделеева" «20» октября 2010 г. Методика поверки представлена в **ПРИЛОЖЕНИИ В** настоящего руководства.
- 5.9** Рекомендуется ежегодно проводить сервисное обслуживание прибора на заводе-изготовителе.

6 РЕЖИМЫ РАБОТЫ И НАСТРОЙКИ ПРИБОРА

6.1 Общие сведения

При эксплуатации прибора его функционирование осуществляется в одном из режимов: РАБОТА или НАСТРОЙКА. После включения и самодиагностики прибор переходит в режим РАБОТА. Независимо от режима работы прибор выполняет опрос измерительного преобразователя, ведет регистрацию измерений, осуществляет обмен данными по любому из поддерживаемых цифровых интерфейсов, управляет выходными устройствами: реле и токовыми выходами. Если после самодиагностики или в процессе работы прибор индицирует сообщение «**crit err**» – дальнейшая работа с прибором невозможна, и прибор подлежит ремонту. Если в процессе работы прибор индицирует сообщение «**no conf**» – следует вернуть прибор к заводским настройкам, в соответствии с 6.3.2.6.

6.2 Режим РАБОТА

6.2.1 Режим РАБОТА является основным эксплуатационным режимом. В данном режиме на индикаторе «**Концентрация**» отображается текущее значение концентрации анализируемого газа, подтвержденного светодиодом из группы «**Концентрации газов**» в % (об.д.) или мг/м³, в зависимости от типа газа. Возможные варианты индикации в режиме РАБОТА приведены в таблице 6.1. Светодиоды «**Выходы**» указывают текущее состояния выходных реле – замкнуто/разомкнуто. Светодиоды «**Каналы управления**» отображают выбранный канал управления, состояние которого отображается на индикаторе «**Параметр**». Индикатор «**Параметр**» отображает режим работы канала управления. Возможные варианты индикации в режиме РАБОТА приведены в таблице 6.1.




Таблица 6.1

Обозначение	Допустимые значения	Комментарии
КОНЦЕНТРАЦИЯ КИСЛОРОДА	0 ... 100,0	Значение параметра концентрации кислорода
	E - 01	Отсутствие связи с преобразователем
	E - 02	Выход параметра за нижний диапазон измерения
	E - 03	Выход параметра за верхний диапазон измерения
	----	Выход параметра за допустимый диапазон измерения
КОНЦЕНТРАЦИЯ ДИОКСИДА УГЛЕРОДА	0 ... 10,00	Значение параметра концентрации диоксида углерода
	E - 01	Отсутствие связи с преобразователем
	E - 02	Выход параметра за нижний диапазон измерения
	E - 03	Выход параметра за верхний диапазон измерения
	----	Выход параметра за допустимый диапазон измерения

КОНЦЕНТРАЦИЯ МЕТАНА	0 ... 5,00	Значение параметра концентрации метана
	Е - 01	Отсутствие связи с преобразователем
	Е - 02	Выход параметра за нижний диапазон измерения
	Е - 03	Выход параметра за верхний диапазон измерения
	----	Выход параметра за допустимый диапазон измерения
КОНЦЕНТРАЦИЯ МОНООКСИДА УГЛЕРОДА	0 ... 500	Значение параметра концентрации монооксида углерода
	Е - 01	Отсутствие связи с сенсором монооксида углерода
	Е - 02	Выход параметра за нижний диапазон измерения
	Е - 03	Выход параметра за верхний диапазон измерения
	----	Выход параметра за допустимый диапазон измерения
КОНЦЕНТРАЦИЯ СЕРОВОДОРОДА	0 ... 140	Значение параметра концентрации сероводорода
	Е - 01	Отсутствие связи с сенсором сероводорода
	Е - 02	Выход параметра за нижний диапазон измерения
	Е - 03	Выход параметра за верхний диапазон измерения
	----	Выход параметра за допустимый диапазон измерения
КОНЦЕНТРАЦИЯ АММИАКА	0 ... 70	Значение параметра концентрации аммиака
	Е - 01	Отсутствие связи с сенсором аммиака
	Е - 02	Выход параметра за нижний диапазон измерения
	Е - 03	Выход параметра за верхний диапазон измерения
	----	Выход параметра за допустимый диапазон измерения

КАНАЛ УПРАВЛЕНИЯ (реле)	-999...9999	Значение параметра регулирования канала в режиме регулирования по программе, с гистерезисом или ПИД
	oFF	Управление выключено
	Lo9c	Логическое управление
	StOP	Программа управления остановлена
	hAnd	Ручной
КАНАЛ УПРАВЛЕНИЯ (токовый выход)	-999...9999	Значение параметра регулирования канала в режиме регулирования с ПИД
	oFF	Управление выключено
	Lo9c	Логическое управление
	StOP	Программа управления остановлена
	LinE	Линейный выход

6.2.2 Переключение единиц и вход в режим НАСТРОЙКА

Переключение между контролируемыми газами производится кнопкой . При этом выбранный тип газа и его единица измерения подсвечивается соответствующим светодиодом. Переключение между каналами измерения прибора (для исполнений МАГ-6 С-2, МАГ-6 С-4) производится кнопкой . Длительное нажатие кнопки  переводит прибор в режим **НАСТРОЙКА** – подрежим настройки общих параметров прибора. Длительное нажатие кнопки  переводит прибор в режим **НАСТРОЙКА** – подрежим настройки текущего канала управления. Схема работы прибора в режиме “РАБОТА” приведена на рисунке 6.1.

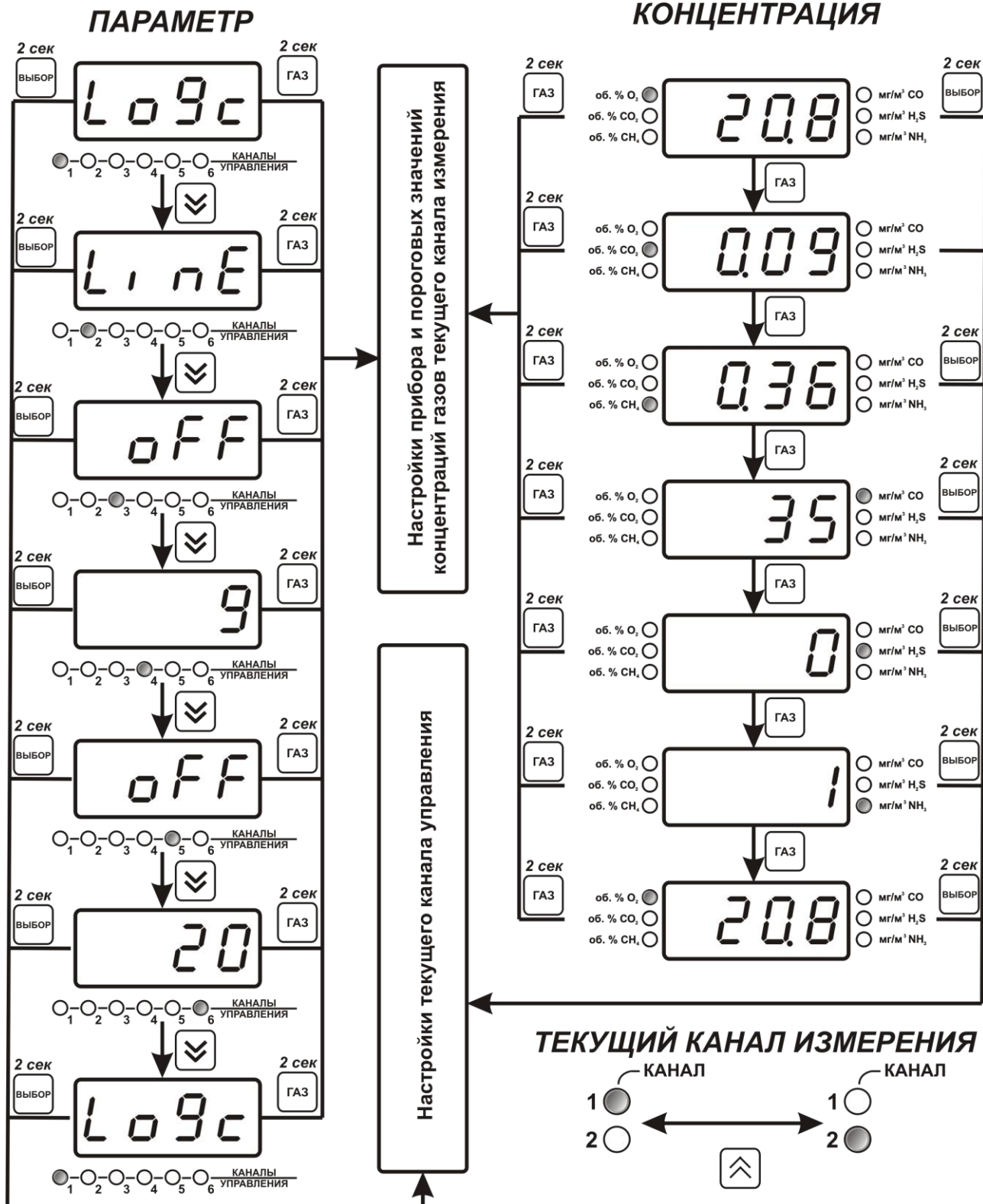




Рисунок 6.1 Режим РАБОТА

6.2.3 Выбор канала управления, ручное управление выходными устройствами.

Кнопкой  производится выбор текущего канала управления, при этом индикатор «Параметр» отображает режим работы текущего канала управления. Длительным нажатием кнопки  осуществляется принудительное включение/выключение выходных устройств. Принудительное включение/выключение возможно, если канал

управления выключен и на индикаторе “Параметр” соответствующая индикация, см. рисунок 6.2.

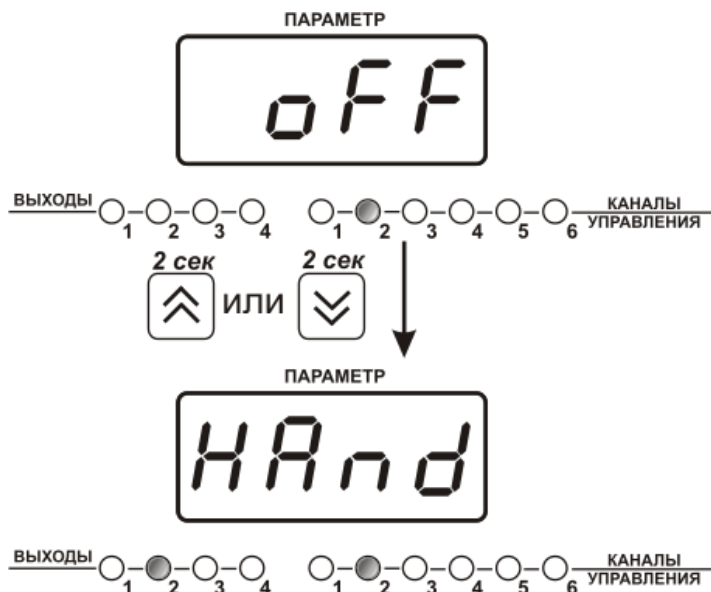


Рисунок 6.2 Ручное включение исполнительного устройства второго канала управления

Для каналов реле включение означает состояние «замкнуто», для токовых каналов – максимальный ток: в зависимости от настройки канала 5 мА или 20 мА.

Для каналов реле выключение означает состояние «разомкнуто», для токовых каналов – минимальный ток: в зависимости от настройки канала 0 мА или 4 мА.

6.2.4 Управление работой программы регулирования

Если канал управления настроен на *стабилизацию с гистерезисом* или *стабилизацию по ПИД закону* и разрешено использование программы, то управление работой программы: остановка, запуск, пауза – осуществляется кнопкой . Первый запуск программы в текущем выбранном канале управления осуществляется одиночным нажатием кнопки . При этом индикатор “Параметр” меняет индикацию **StoP** на **StAr** и через 2 сек осуществляется запуск программы с её первого шага. При необходимости остановить (**StoP**), перезапустить (**StAr**), поставить на паузу (**PauS**) выполнение программы пользователь кнопкой выбирает требуемое действие. Режим *пауза* не выключает регулирование, но останавливает счет времени в программе. Для снятия с режима паузы пользователь кнопкой выбирает режим продолжения (**Cont**).

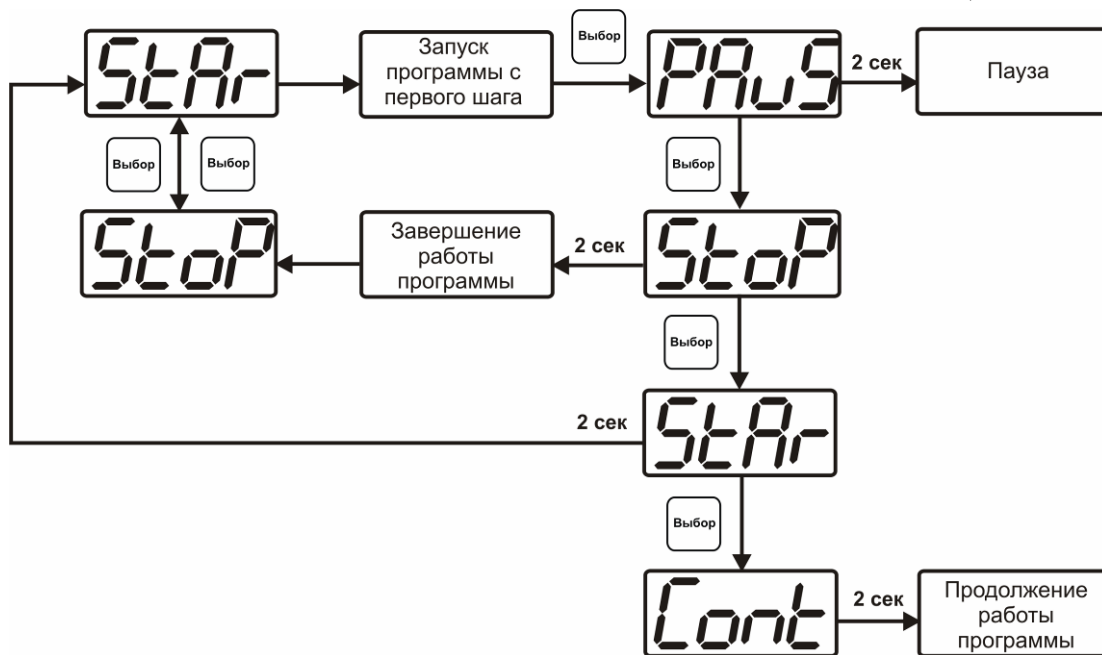




Рисунок 6.3 Управление программой регулирования


6.3 Режим НАСТРОЙКА

6.3.1 Режим **НАСТРОЙКА** предназначен для задания и записи в энергонезависимую память прибора требуемых при эксплуатации параметров измерения и управления. Заданные значения параметров сохраняются в памяти прибора после отключения питания. Режим **НАСТРОЙКА** делится на два подрежима: настройка общих параметров прибора и настройка каналов регулирования.

6.3.2 Настройка общих параметров

6.3.2.1 Вход в настройку общих параметров прибора осуществляется длительным нажатием

кнопки . Настройка общих параметров прибора включает: настройку сетевого адреса, настройку скорости обмена по интерфейсам RS-232 и RS-485, настройку звуковой сигнализации, настройку порогов, возврат к заводским настройкам. Схема настройки общих параметров прибора приведена на рисунке 6.4. Запись измененных значений производится нажатием кнопки .

Отказ от внесения изменений и возврат на верхнее меню – кнопкой .

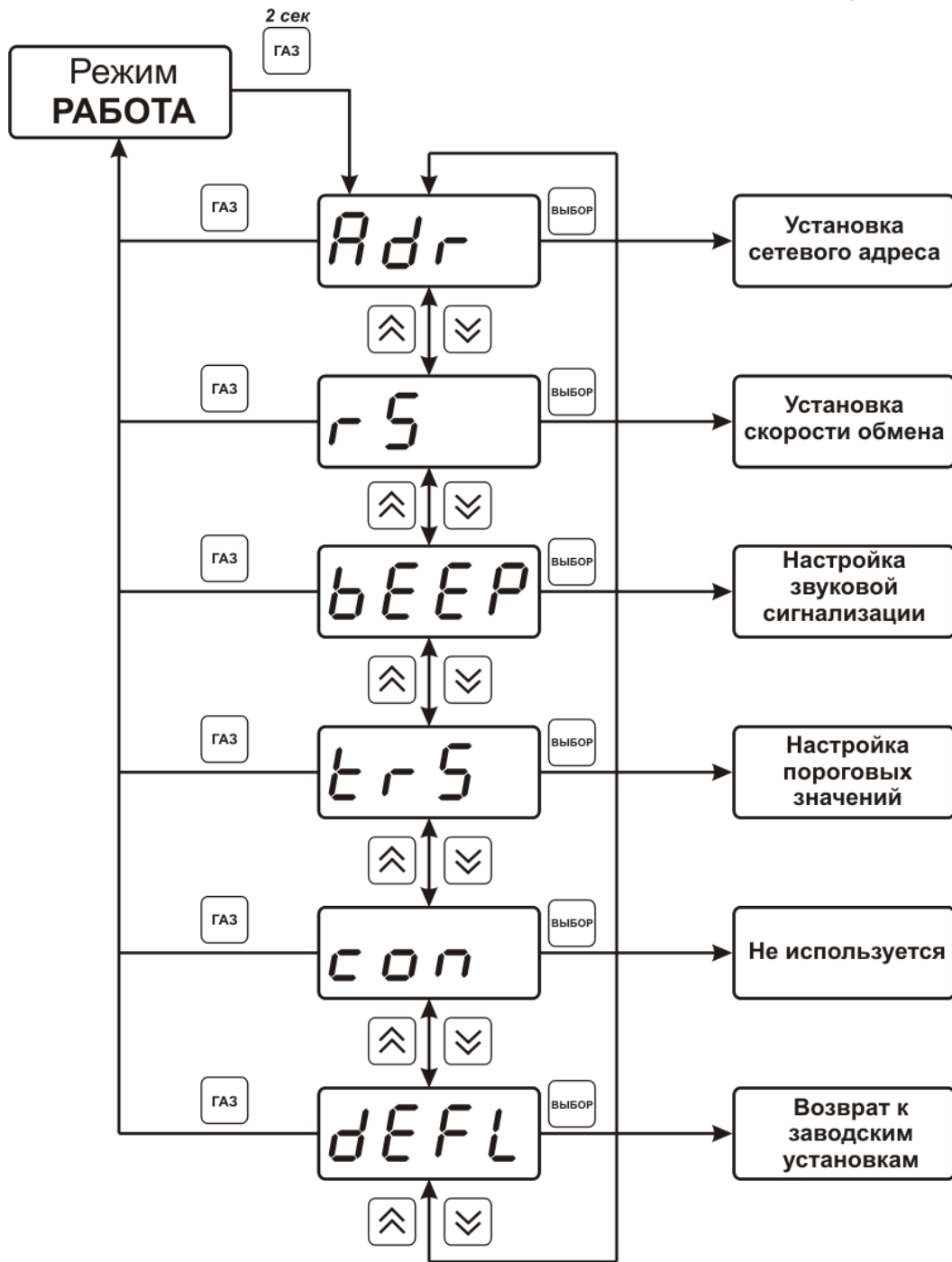




Рисунок 6.4 Режим настройки общих параметров прибора

6.3.2.2 Сетевой адрес

Сетевой адрес необходим для работы прибора с компьютером в составе измерительной сети, состоящей из двух или более приборов. Настройка сетевого адреса производится с помощью кнопок  и  в соответствии с рисунком 6.5

Запись производится нажатием кнопки , отказ от изменений . Сетевой адрес может принимать значения от 1 до 9999 в зависимости от количества приборов в сети.

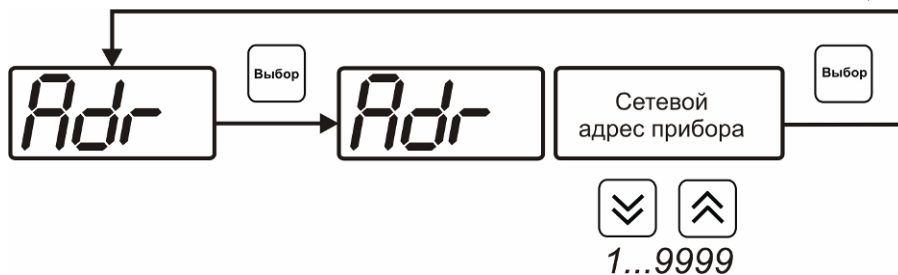






Рисунок 6.5 Настройка сетевого адреса прибора

6.3.2.3 Скорость обмена

Скорость обмена прибора с компьютером по интерфейсам RS-232 и RS-485 может быть выбрана из следующих значений: **1200, 2400, 4800, 9600, 19200, 38400, 57600,**

115200 бит/с. Установка значения производится с помощью кнопок  и .

Запись производится нажатием кнопки , отказ от изменений .

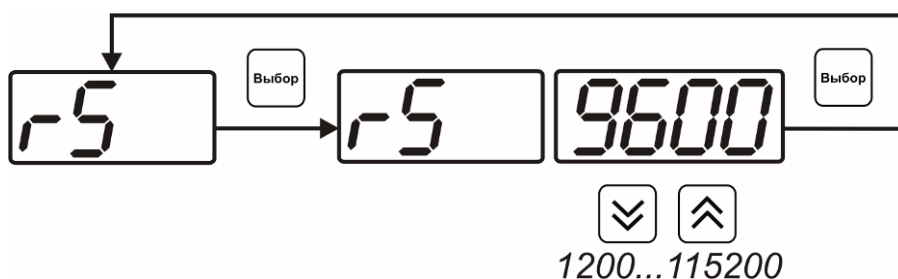


Рисунок 6.6 Настройка скорости обмена

6.3.2.4 Звуковая сигнализация

В приборе возможна настройка звуковой сигнализации по нескольким событиям: реакция на сбой в работе преобразователя, при достижении пороговых значений измеряемых параметров, звуковое сопровождение нажатия кнопок. Схема меню настройки звуковой сигнализации приведена на рисунке 6.7:

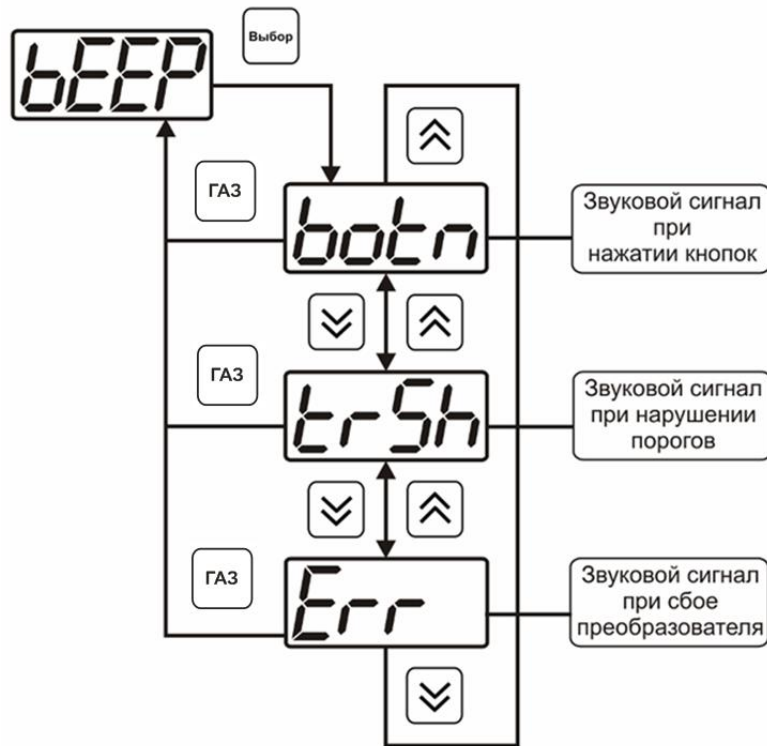




Рисунок 6.7 Настройки звуковой сигнализации

Включение/выключение звуковой сигнализации осуществляется с помощью кнопок

Выбор,  и , как показано на рисунках 6.8 – 6.10.

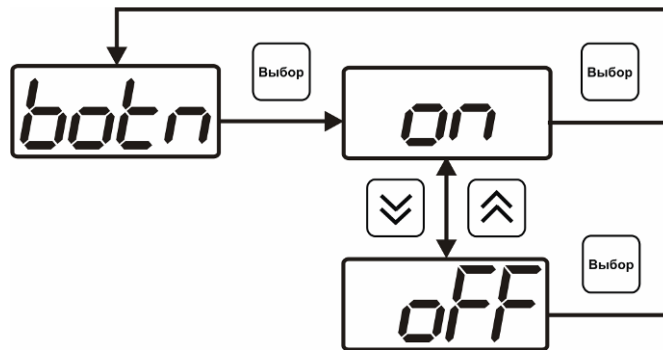


Рисунок 6.8 Включение/выключение сигнализации при нажатии кнопок

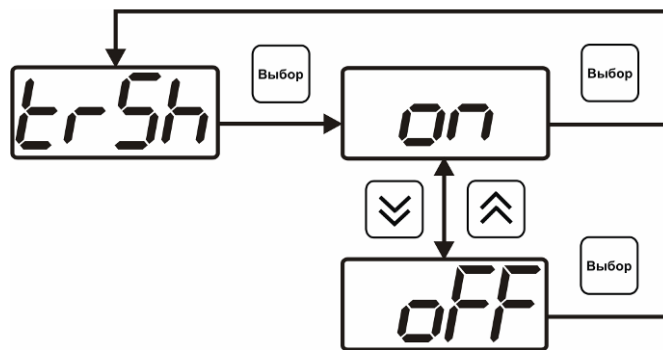


Рисунок 6.9 Включение сигнализации достижения порогов

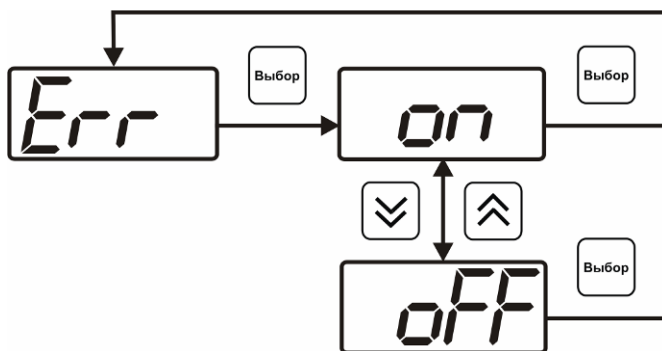


Рисунок 6.10 Включение сигнализации сбоя преобразователя

6.3.2.5 Настройка порогов

Настройка порогов позволяет установить для каждого газа, входящего в текущий канал измерения (номер канала, при котором совершается вход в режим **НАСТРОЙКА**), два пороговых значения по концентрации - верхнее (верхний порог – “**Up**”) или нижнее (нижний порог – “**Lo**”). Пороги - это верхняя и нижняя границы допустимого изменения соответствующей величины. При превышении параметром верхнего порога или снижении ниже нижнего порога в любом из параметров прибор обнаруживает это событие и выдает звуковой сигнал, если звуковая сигнализация включена. Признак нарушения порога может быть использован в канале управления, если настроить его на логический сигнализатор см. **3.1.4.4** и **6.3.3.3**. Схема настройки порогов приведена на рисунках 6.11 и 6.12. По окончании настройки

порогов выход в меню верхнего уровня производится нажатием кнопки ГАЗ.

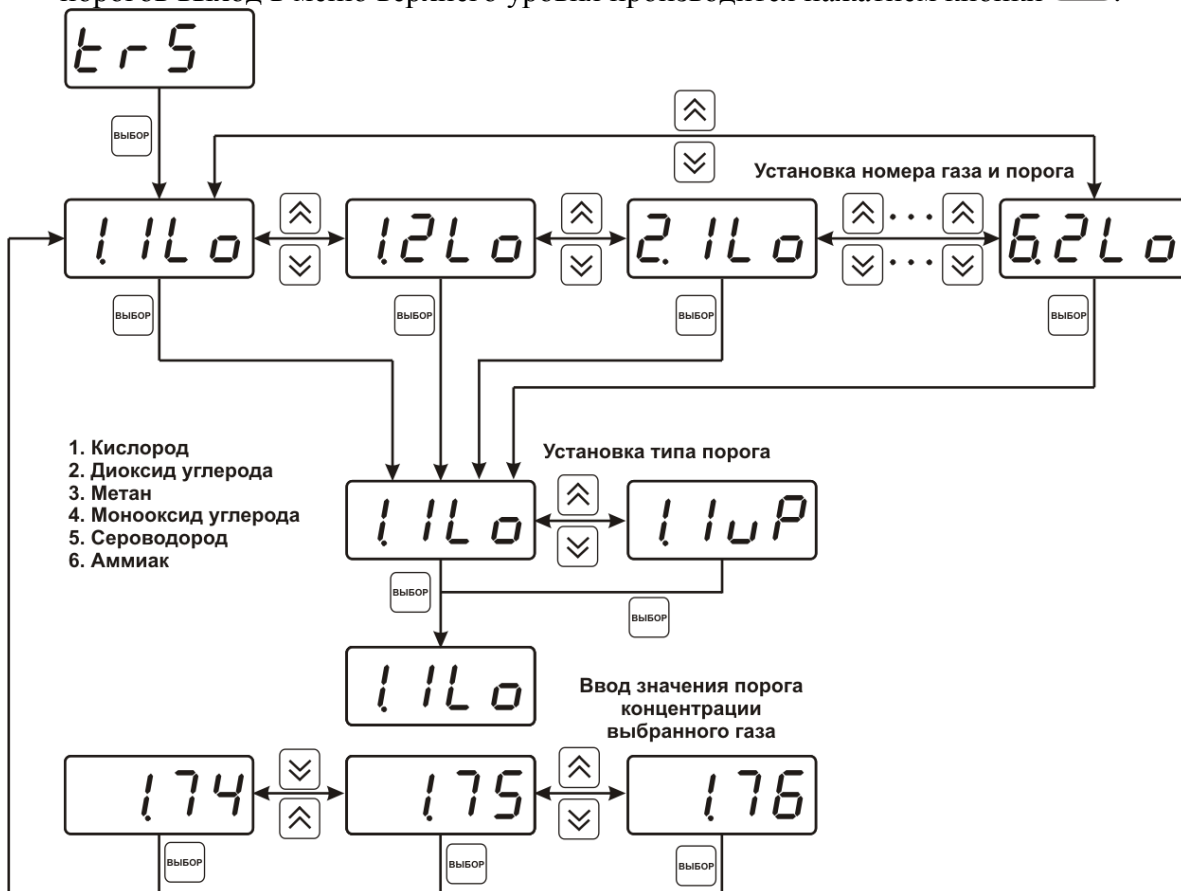


Рисунок 6.11 Схема задание порогов

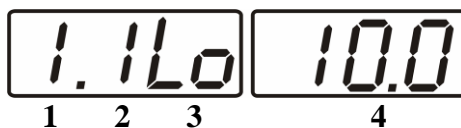


Рисунок 6.12 Поле настройки порогов

- 1 – номер газа (таблица 6.2)
- 2 – номер порога (1, 2)
- 3 - вид порога (**Lo** – нижний, **uP** - верхний)
- 4 – значение порога

Таблица 6.2. Нумерация газов

№	Газ
1	Кислород O ₂ , об.%
2	Диоксид углерода CO ₂ , об.%
3	Метан CH ₄ , об.%
4	Монооксид углерода CO, мг/м ³
5	Сероводород H ₂ S, мг/м ³
6	Аммиака NH ₃ , мг/м ³

6.3.2.6 Возврат к заводским установкам

Возврат настроек прибора к заводским установкам осуществляется, как показано на рисунке 6.13: **YES** – вернуться к заводским установкам, **no** – отказаться от возврата.

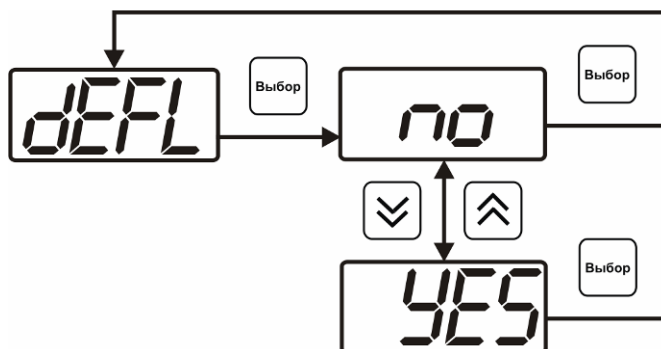


Рисунок 6.13 Возврат к заводским установкам

Кроме этого, возврат настроек к заводским установкам можно произвести одновременным нажатием кнопок и при включении прибора. После активации процедуры возврата к заводским настройкам все изменения внесенные пользователем в конфигурацию прибора сбрасываются до настроек, с которыми прибор поставлялся пользователю, затем прибор инициирует процедуру самодиагностики и возвращается в режим **РАБОТА**.

6.3.3 Настройка каналов регулирования

6.3.3.1 Вход в настройку каналов регулирования осуществляется длительным нажатием кнопки . После входа в режим настраивается канал регулирования, который был выбран в режиме **РАБОТА**. Настройка каналов регулирования включает: выбор

входного параметра регулирования (концентрация газа какого-либо канала измерения прибора), выбор логики работы канала, настройку программы регулирования.

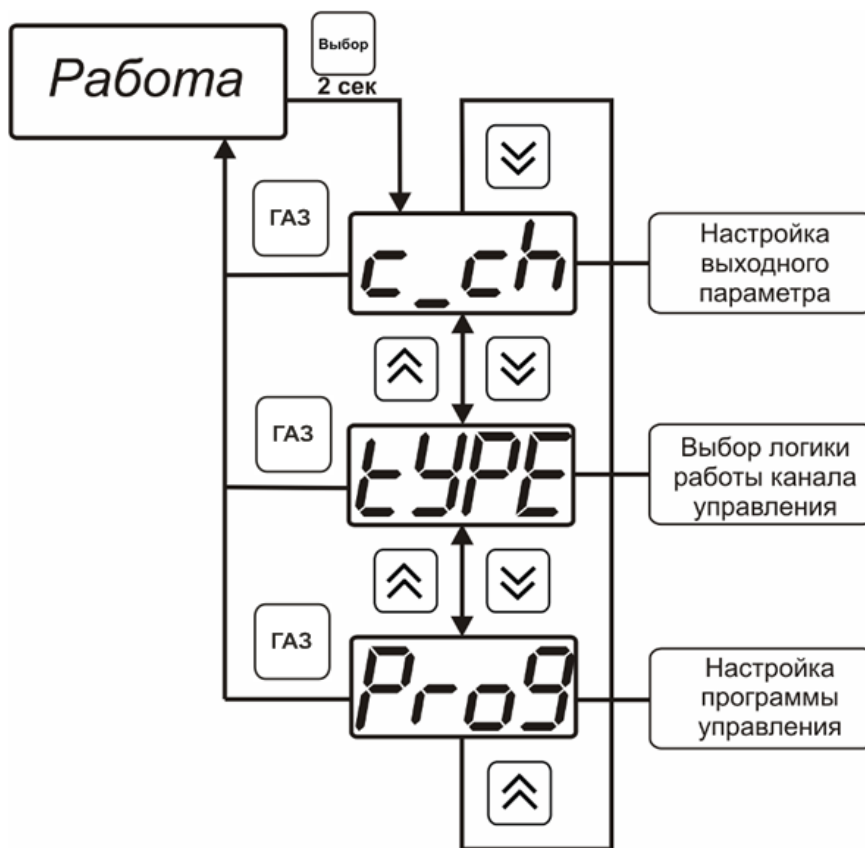


Рисунок 6.14 Режим настройки канала регулирования

6.3.3.2 Выбор входного параметра

Выбором входного параметра определяется по какому каналу и какому анализируемому газу будет осуществляться управление, например – по первому каналу, по концентрации кислорода **c1.1** или по второму каналу, по концентрации сероводорода **c2.5** (номер газа в соответствии с таблицей 6.2).

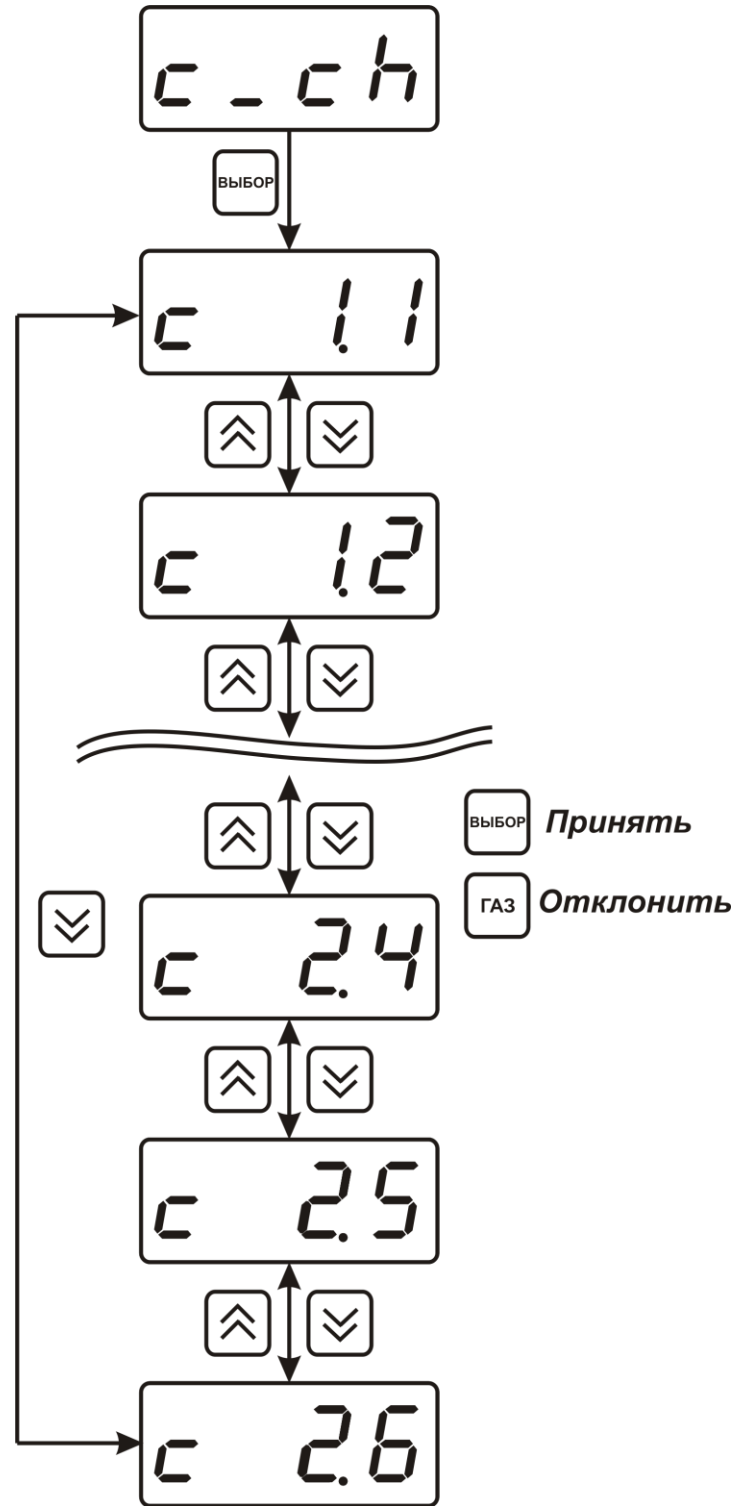


Рисунок 6.15 Настройка входного параметра канала управления (реле)

Для токового выхода кроме этого задается диапазон выходного тока 0...5 мА, 0...20 мА, 4...20 мА.

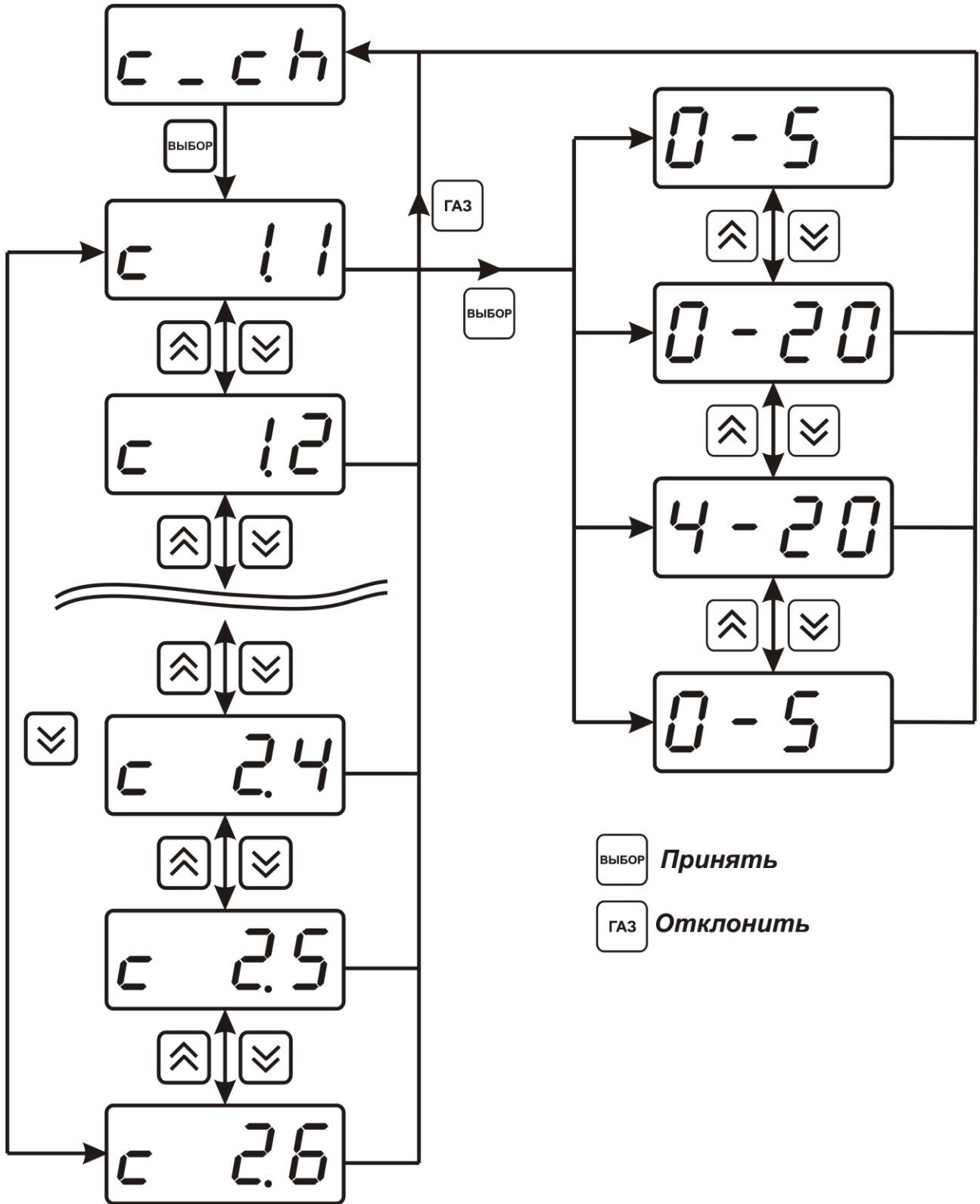


Рисунок 6.16 Настройка входного параметра канала управления (токовый выход)

6.3.3.3 Логика работы

Логика работы канала управления задает тип управления: *выключено* (возможно ручное регулирование), *логический сигнализатор*, *стабилизация с гистерезисом* (только для реле), *стабилизация по ПИД закону*, *линейный выход* (только для токовых выходов). Меню выбора логики приведено на рисунках 6.17, 6.18.

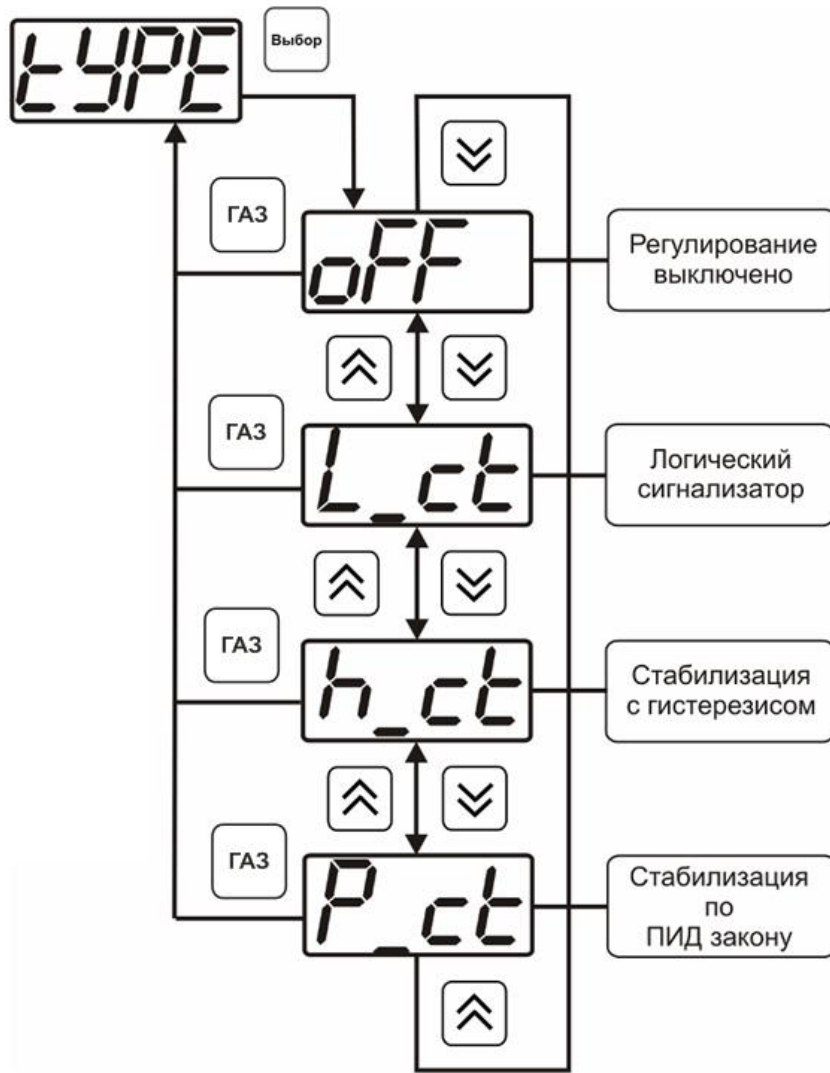


Рисунок 6.17 Выбор логики работы канала управления (реле)

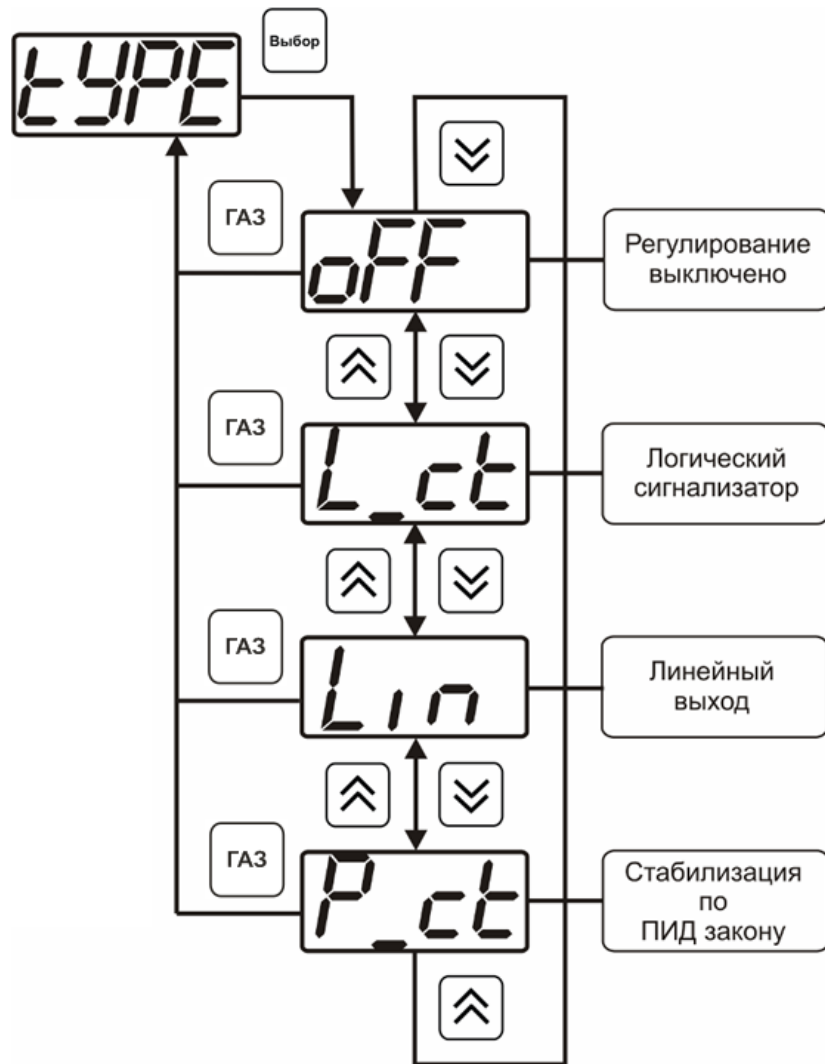


Рисунок 6.18 Выбор логики работы канала управления (токовый выход)

Логический сигнализатор

В меню настройки логического сигнализатора пользователь определяет, по каким событиям (нарушениям порогов) будет срабатывать выходное устройство канала управления. Меню настройки логического сигнализатора приведено на рисунке 6.19.

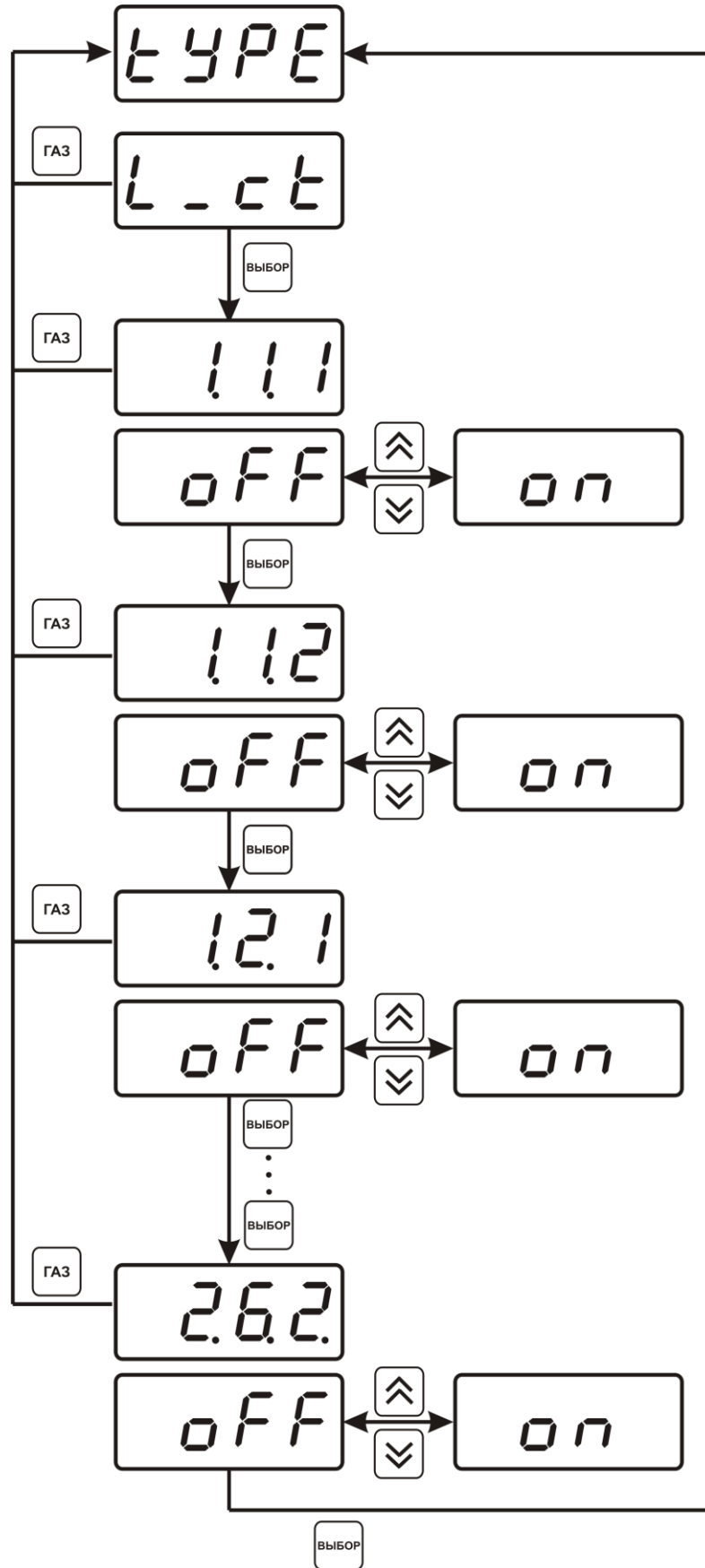


Рисунок 6.19 Настройка логического сигнализатора

Разрешение/запрет реакции при достижении порогов производится в соответствии с рисунком 6.20.

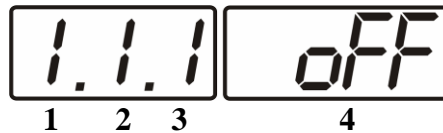


Рисунок 6.20 Структура настройки логики

- 1 – канал измерения
- 2 – газ (номер по таблице 6.2)
- 3 – номер порога (1-первый, 2- второй)
- 4 – разрешение (on), запрет (oFF) реакции на событие

Стабилизация с гистерезисом (только для реле)

При выборе стабилизации с гистерезисом, требуется ввод величины гистерезиса в соответствие с рисунком 6.21 Задание параметра регулирования и логики его изменения производится в соответствии с 6.3.3.3.

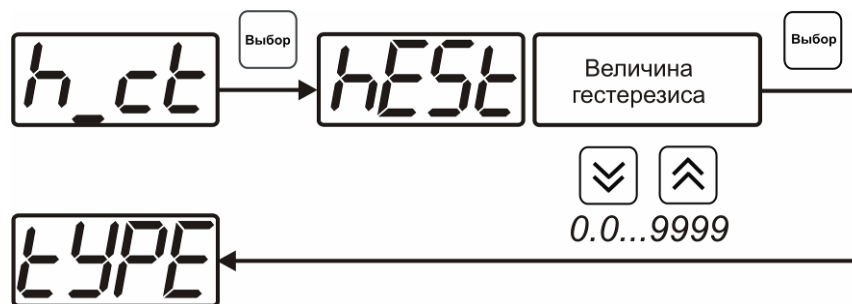


Рисунок 6.21 Настройка величины гистерезиса

Стабилизация по ПИД закону

При выборе стабилизации по ПИД закону, требуется ввод коэффициентов ПИД-регулятора в соответствием с рисунками 6.22, 6.23. Задание параметра регулирования и логики его изменения производится в соответствии с 6.3.3.3.

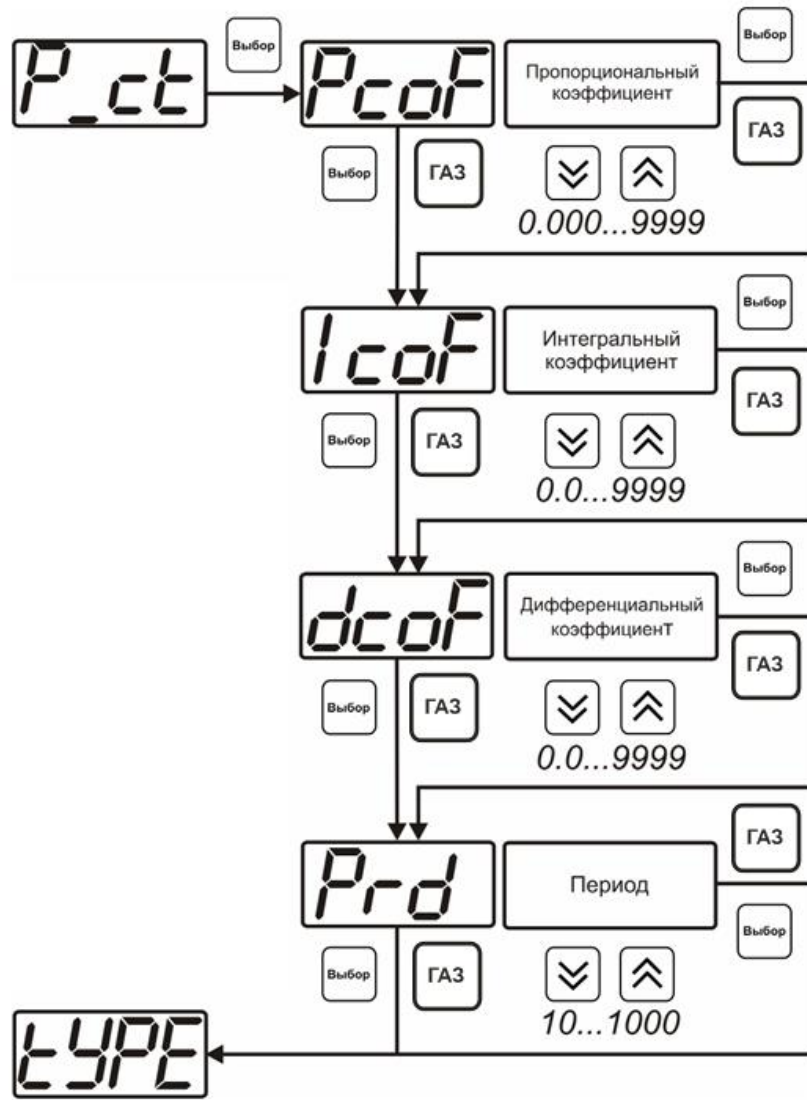


Рисунок 6.22 Настройка коэффициентов ПИД-регулятора (реле)

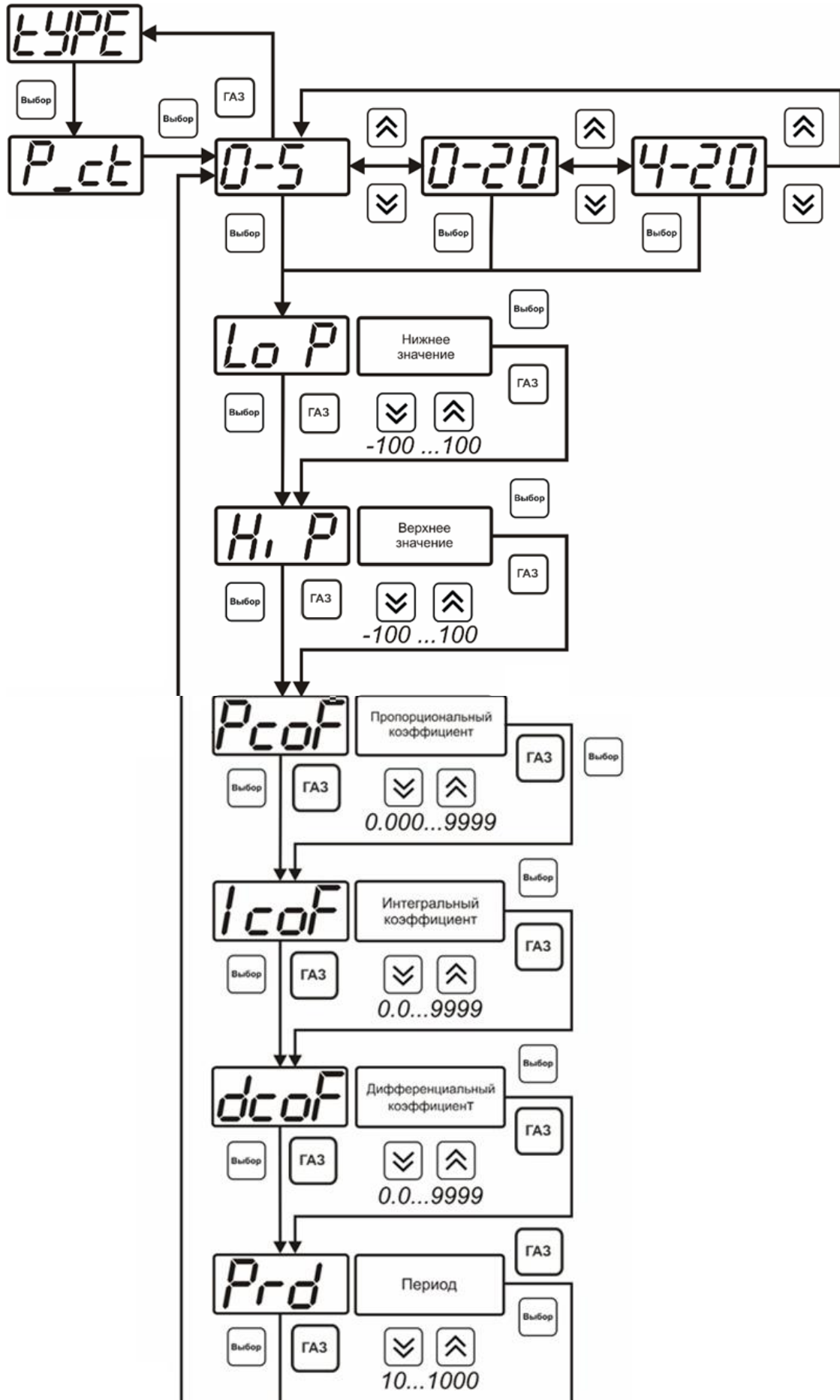


Рисунок 6.23 Настройка коэффициентов ПИД-регулятора (токовый выход)

Обозначение в меню	Пояснение значения
Pcof	Пропорциональный коэффициент ПИД-регулятора
IcoF	Интегральный коэффициент ПИД-регулятора
dcoF	Дифференциальный коэффициент ПИД-регулятора
Prd	Период квантования ПИД-регулятора в секундах
Lo P	Для токового выхода нижний предел ошибки пропорционального регулятора
Hi P	Для токового выхода верхний предел ошибки пропорционального регулятора

Линейный выход (только для токовых выходов)

При выборе *линейного выхода*, требуется ввод значений соответствующих минимальному току (**Lo P**) и максимальному току (**Hi P**) в соответствии с рисунком 6.24.

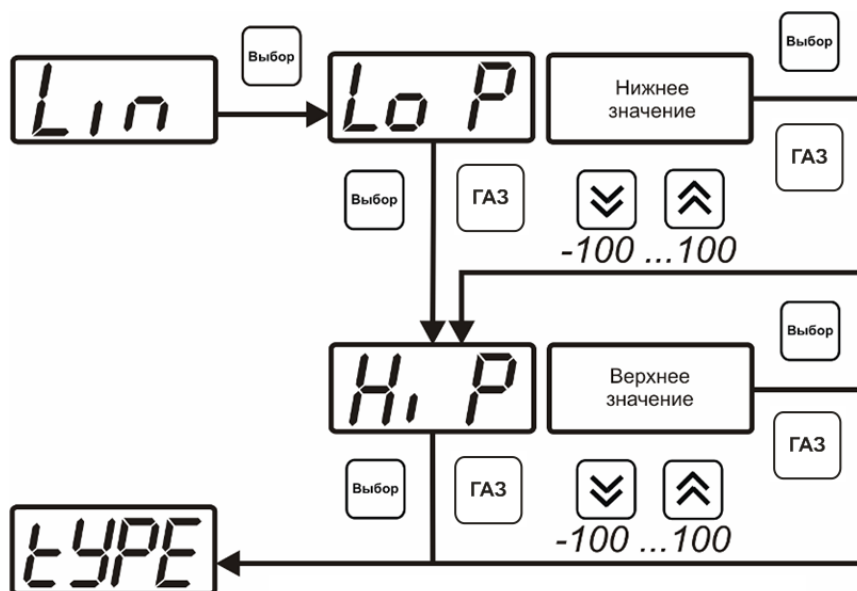


Рисунок 6.24 Настройка линейного выхода

Для настройки линейного выхода как показано на рисунке 6.25 в **Lo P** записывают 0, в **Hi P** записывают 100.

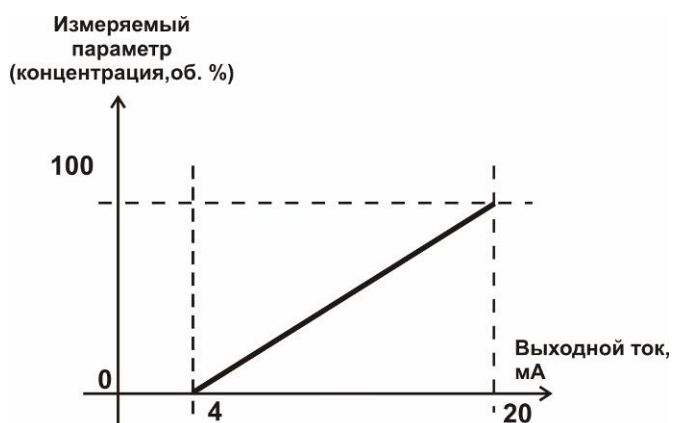


Рисунок 6.25 Пример настройки линейного выхода

6.3.3.4 Настройка программы управления

Меню настройки программы управления позволяет задать следующие параметры: *постоянный параметр регулирования, признак использования программы, номер первого шага программы, номер последнего шага программы, условие окончания программы, ввод программы.* Структура меню представлена на рисунке 6.26.

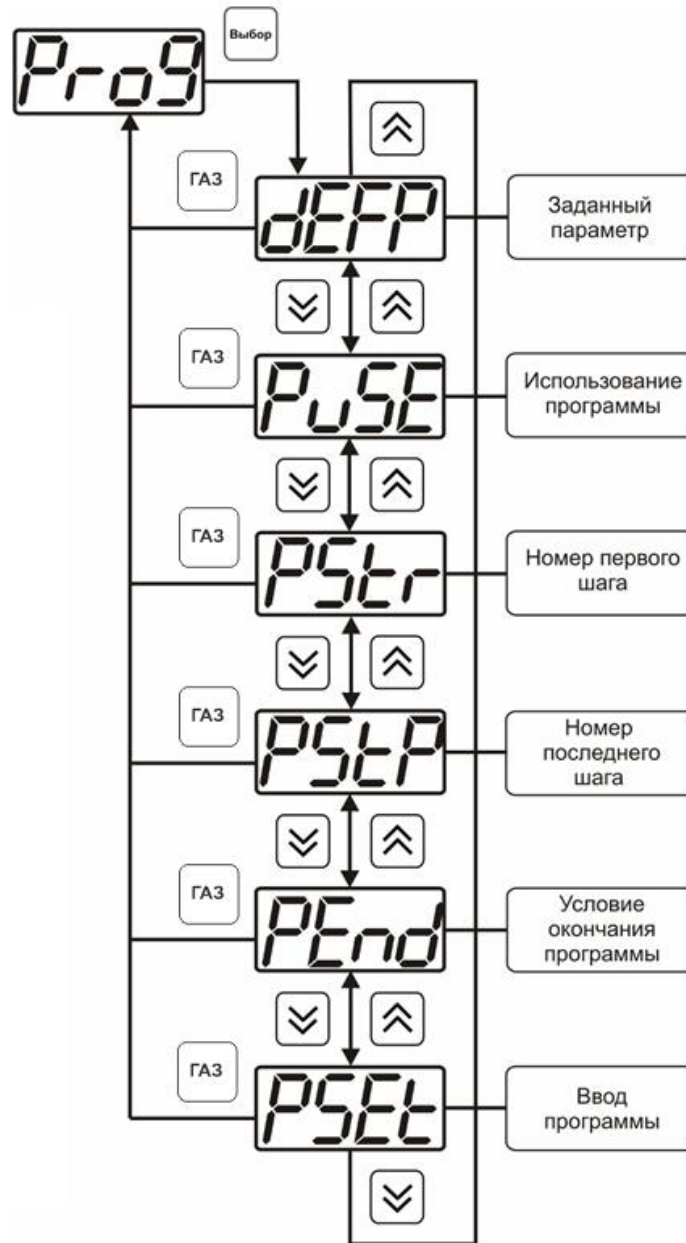


Рисунок 6.26 Меню настройки программы управления

Постоянный параметр регулирования

Постоянный параметр регулирования - значение параметра управления, применяется при регулировании без программы управления.

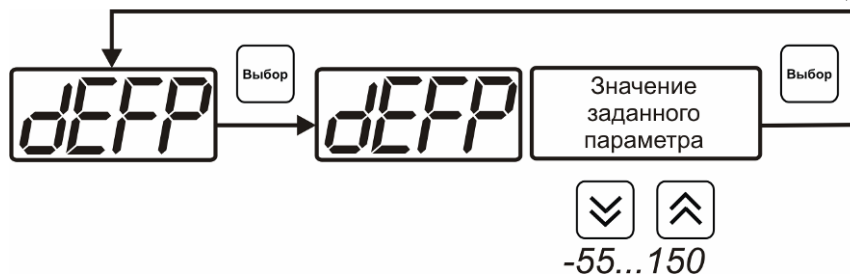


Рисунок 6.27 Ввод постоянного параметра регулирования

Использование программы

Данный параметр разрешает/запрещает использование программы регулирования. При разрешении (**on**) используется параметр регулирования из программы регулирования и изменяется в соответствие с ней. При запрете (**off**) используется *постоянный* параметр регулирования.

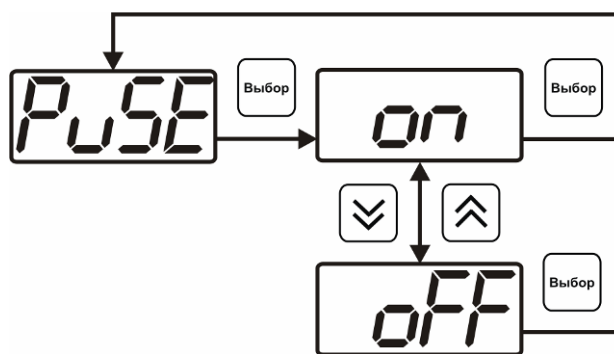


Рисунок 6.28 Включение/выключение регулирования по программе

Номер первого (стартового) шага/номер последнего шага

Программа регулирования представляет собой массив из 508 ячеек, которые пользователь может свободно определять. При использовании программы прибор начинает выполнение программы с первого шага (**PStP**) последовательно до последнего шага (**PStP**), для каждого канала управления первый и последний шаги индивидуальные, а массив 508 ячеек – общий.

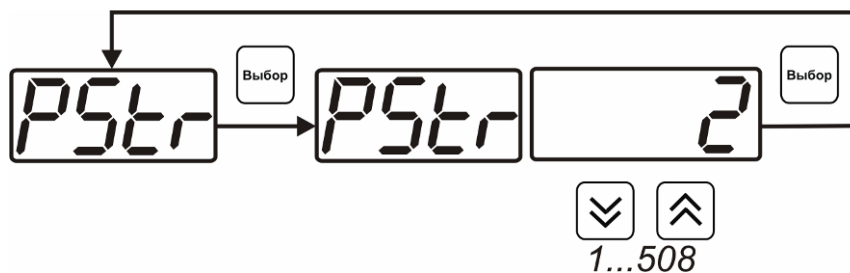


Рисунок 6.29 Задание стартового шага программы

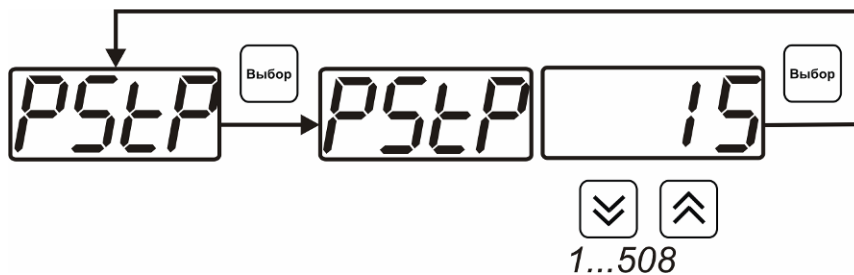


Рисунок 6.30 Задание последнего шага программы

Условие окончания программы

По достижению программой последнего шага пользователь может настроить работу канала управления следующим образом: остановка программы (на индикаторе «Параметр управления» индицируется **StoP**, регулирование выключено); продолжение регулирования по параметру последнего шага программы; перезапуск программы регулирования. В параметр регулирования загружается значение *постоянного* параметра, по которому продолжается регулирование. Меню задания условий окончания программы приведено на рисунке 6.31.

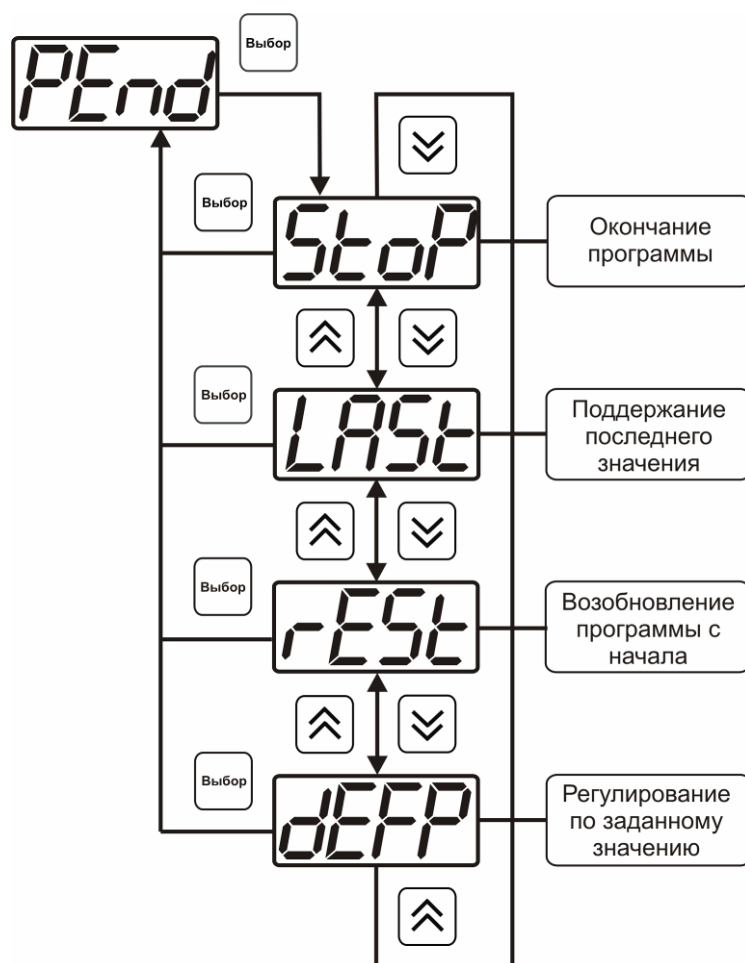


Рисунок 6.31 Меню настройки условий окончания программы

Ввод программы

Программа регулирования представляет собой массив из 508 ячеек, которые пользователь может свободно определять. Один шаг (ячейка) программы представляет собой структуру из трех параметров: параметр регулирования (**Par**), время выхода на параметр (**SEtL**), время удержания параметра (**HoLd**), см. рисунок 6.32. За время выхода на текущее значение параметра регулирования линейно меняется от значения параметра предыдущего шага к значению параметра текущего шага. Меню настройки программы приведено на рисунке 6.33.

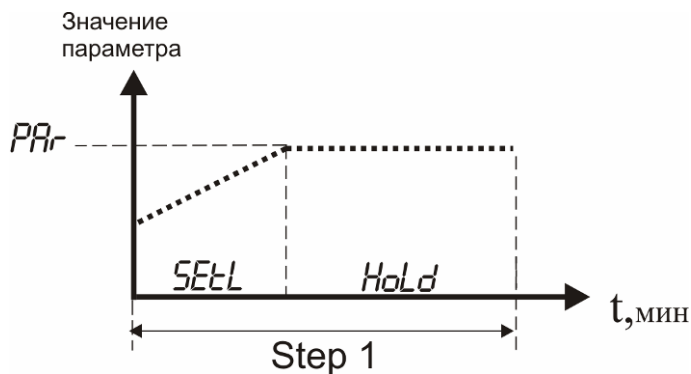


Рисунок 6.32 Графическое представление шага программы

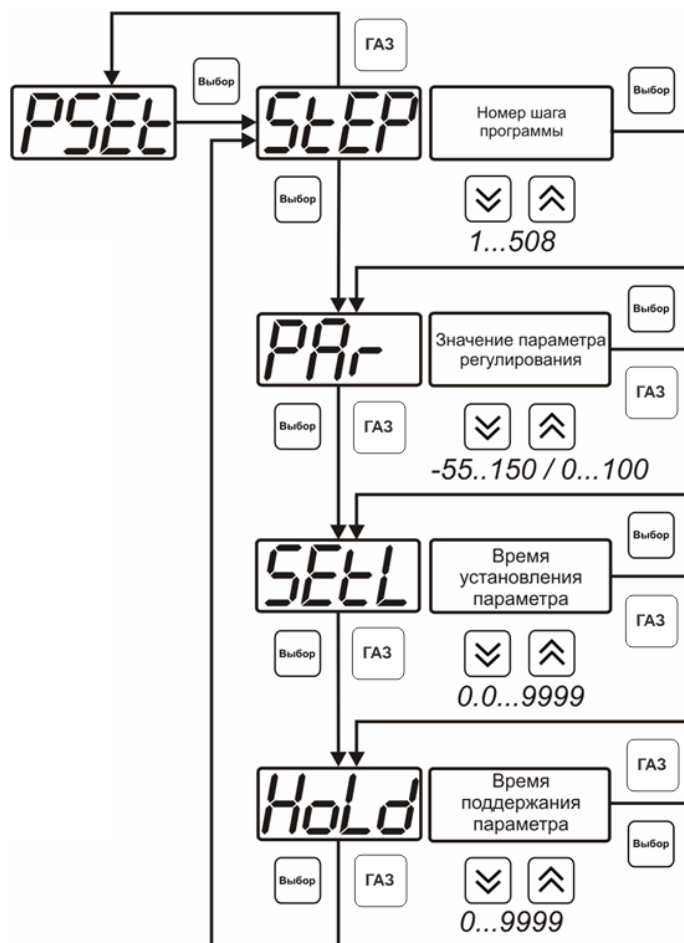


Рисунок 6.33 Меню настройки программы

7 ВОЗМОЖНЫЕ НЕИСПРАВНОСТИ И СПОСОБЫ ИХ УСТРАНЕНИЯ

7.1 Список возможных неисправностей и способов их устранения приведен в таблице 7.1

Таблица 7.1

Неисправность, внешнее проявление	Дополнительный признак	Возможная причина	Способ устранения
Прибор не включается, индикатор не горит.		Прибор не включен в сеть.	Включить прибор в сеть.
		Неисправен предохранитель 0.5А.	Заменить предохранитель на исправный.
Мигает сообщение test светодиод O₂ и продолжение загрузки	Отстают часы реального времени	Разряжена батарея питания часов реального времени	Заменить батарею питания, тип CR2032 (только на предприятии изготовителе)
Мигает сообщение test и светодиод CO₂... test и светодиод H₂S , вместо показаний сообщение cri t err		Неисправность измерительного блока прибора	Ремонт измерительного блока на предприятии изготовителе
Сообщение E-01 или E-40 вместо показаний		Не подключен преобразователь	Проверить подключение преобразователя
		Обрыв кабеля связи прибор – измерительный преобразователь	Заменить кабель, ремонт кабеля
		Неисправность преобразователя	Ремонт преобразователя
Сообщения E-02 или E-03		Недопустимые условия эксплуатации преобразователя влажности	Эксплуатировать преобразователь в соответствии п. 2.2
		Неисправность измерительного преобразователя	Ремонт преобразователя

8 МАРКИРОВАНИЕ, ПЛОМБИРОВАНИЕ, УПАКОВКА

8.1 На передней панели измерительного блока нанесена следующая информация:

- наименование прибора
- товарный знак предприятия-изготовителя
- знак утверждения типа

8.2 На задней панели измерительного блока указывается:

- заводской номер и дата выпуска

8.3 На передней панели измерительного преобразователя:

- наименование преобразователя;
- товарный знак предприятия-изготовителя;

8.4 На задней панели измерительного преобразователя:

- заводской номер и дата выпуска;
- исполнение.

8.5 Пломбирование прибора выполняется:

- у измерительного блока прибора - с нижней стороны корпуса в одном, либо в двух крепежных саморезах.
- у измерительного преобразователя – в месте стопорных винтов.

8.6 Прибор и его составные части упаковываются в упаковочную тару – картонную коробку, ящик, чехол или полиэтиленовый пакет.

9 ХРАНЕНИЕ, ТРАНСПОРТИРОВАНИЕ

9.1 Приборы хранят в картонной коробке, в специальном упаковочном чехле или в полиэтиленовом пакете в сухом проветриваемом помещении, при отсутствии паров кислот и других едких летучих веществ, вызывающих коррозию, при температуре от плюс 5 до плюс 40 °С и относительной влажности от 30 до 80 %.

9.2 Транспортирование допускается всеми видами транспорта в закрытых транспортных средствах, обеспечивающих сохранность упаковки, при температуре от минус 50 °С до плюс 50 °С и относительной влажности до 98 % при температуре 35 °С.

10 КОМПЛЕКТНОСТЬ

10.1 Комплектность поставки прибора приведена в таблице 10.1.

Таблица 10.1

Наименование изделия или документа	Обозначение документа	Количество, шт.
Газоанализатор МАГ-6 С- возможные следующие варианты исполнения: МАГ-6 С-1 МАГ-6 С-2 МАГ-6 С-4		1
Руководство по эксплуатации и паспорт	ТФАП.468166.003 РЭ	1
Свидетельство о поверке		1
Измерительный преобразователь к МАГ-6 С		до 4
Кабель для подключения измерительного преобразователя к прибору		1
Кабель для подключения к компьютеру*		1
Кабель USB*		1
Диск с программным обеспечением *		1
Примечание – Позиции, отмеченные знаком «*» поставляются по специальному заказу и в зависимости от варианта исполнения.		

11 СВИДЕТЕЛЬСТВО О ПРИЕМКЕ

11.1 Прибор МАГ-6 С _____ зав. № _____ изготовлен в соответствии с ТУ 4215-011-70203816-2010 и комплектом конструкторской документации ТФАП.468166.003 и признан годным для эксплуатации.

11.2 Поставляемая конфигурация измерительных преобразователей и дополнительного оборудования и материалов:

Канал 1		Канал 2	
Побудитель расхода		Побудитель расхода	
Название газа	Диапазон измерений	Название газа	Диапазон измерений
Метан, об. %		Метан, об. %	
Кислород, об. %		Кислород, об. %	
Диоксид углерода, об. %		Диоксид углерода, об. %	
Монооксид углерода, мг/м ³		Монооксид углерода, мг/м ³	
Сероводород, мг/м ³		Сероводород, мг/м ³	
Аммиак, мг/м ³		Аммиак, мг/м ³	
Канал 3		Канал 4	
Побудитель расхода		Побудитель расхода	
Название газа	Диапазон измерений	Название газа	Диапазон измерений
Метан, об. %		Метан, об. %	
Кислород, об. %		Кислород, об. %	
Диоксид углерода, об. %		Диоксид углерода, об. %	
Монооксид углерода, мг/м ³		Монооксид углерода, мг/м ³	
Сероводород, мг/м ³		Сероводород, мг/м ³	
Аммиак, мг/м ³		Аммиак, мг/м ³	

Дата выпуска _____ 201 г.

Представитель ОТК _____

Дата продажи _____ 201 г.

Представитель изготовителя _____

МП.

ЗАО "ЭКСИС"
✉ 124460 Москва, Зеленоград, а/я 146
☎ Тел/Факс (499) 731-10-00, (499) 731-77-00
(495) 651-06-22, (495) 506-58-35
E-mail: eksis@eksis.ru
Web: www.eksis.ru

12 ГАРАНТИИ ИЗГОТОВИТЕЛЯ

- 12.1** Изготовитель гарантирует соответствие прибора требованиям ТУ 4215-011-70203816-2010 при соблюдении потребителем условий эксплуатации, хранения и транспортирования.
- 12.2** Гарантийный срок эксплуатации прибора – 12 месяцев со дня продажи, но не более 18 месяцев со дня выпуска.
- 12.3** В случае выхода прибора из строя в течение гарантийного срока при условии соблюдения потребителем условий эксплуатации, хранения и транспортирования изготовитель обязуется осуществить его бесплатный ремонт.
- 12.4** В случае проведения гарантийного ремонта гарантия на прибор продлевается на время ремонта, которое отмечается в листе данных о ремонте прибора.
- 12.5** Доставка прибора изготовителю осуществляется за счет потребителя. Для отправки в ремонт необходимо:
- упаковать прибор вместе с документом «Руководство по эксплуатации и паспорт»
 - отправить по почте по адресу: **124460 г. Москва, Зеленоград, а/я 146**
либо привезти на предприятие-изготовитель по адресу: **г. Зеленоград, проезд 4922, Южная промзона (ЮПЗ), строение 2, к. 314.**
- 12.6** Гарантия изготовителя не распространяется и бесплатный ремонт не осуществляется:
1. в случаях если в документе «Руководство по эксплуатации и паспорт» отсутствуют или содержатся изменения (исправления) сведений в разделе «Сведения о приемке»;
 2. в случаях внешних повреждений (механических, термических и прочих) прибора, разъемов, кабелей, сенсоров;
 3. в случаях нарушений пломбирования прибора, при наличии следов несанкционированного вскрытия и изменения конструкции;
 4. в случаях загрязнений корпуса прибора или датчиков;
 5. в случаях выхода из строя прибора или датчиков в результате работы в среде недопустимо высоких концентраций активных газов.
- 12.7** Периодическая поверка прибора не входит в гарантийные обязательства изготовителя.
- 12.8** Изготовитель осуществляет платный послегарантийный ремонт.
- 12.9** Гарантия изготовителя на выполненные работы послегарантийного ремонта, составляет три месяца со дня отгрузки прибора. Гарантия распространяется на замененные/отремонтированные при послегарантийном ремонте детали.
- 12.10** Рекомендуется ежегодно проводить сервисное обслуживание прибора на заводе-изготовителе.

ЗАО "ЭКСИС"
✉ 124460 Москва, Зеленоград, а/я 146
☎ Тел/Факс (499) 731-10-00, (499) 731-77-00
(495) 651-06-22, (495) 506-58-35
E-mail: eksis@eksis.ru
Web: www.eksis.ru

13 ДАННЫЕ О ПОВЕРКЕ ПРИБОРА

Дата поверки	Контролируемый параметр	Результат поверки (годен, не годен)	Дата следующей поверки	Наименование органа, проводившего поверку	Подпись и печать (клеймо) поверителя

14 ДАННЫЕ О РЕМОНТЕ ПРИБОРА

Таблица 14.1 Сведения о ремонте

Дата поступления	Неисправность	Выполненные работы	Дата завершения ремонта

15 НАИМЕНОВАНИЕ И АДРЕС ИЗГОТОВИТЕЛЯ

**Закрытое акционерное общество
«Экологические сенсоры и системы» (ЗАО «ЭКСИС»)**

**Юридический адрес: 124460, Москва, Зеленоград, пр.4922, ЮПЗ,
«Технопарк-Зеленоград», стр.2, к.314.**

Почтовый адрес: 124460, Москва, Зеленоград, а/я 146.

**Тел./Факс: (499) 731-1000, 731-7700, 731-7676, 731-3842, 732-8449, 732-8495, 732-8009.
Тел.: (495)651-0622, 506-4021, 506-5835, 505-4222.**

**Электронный адрес: <http://www.eksis.ru>.
Электронная почта: eksis@eksis.ru.**

ПРИЛОЖЕНИЕ А (справочное)
Свидетельство об утверждении типа средств измерений



ФЕДЕРАЛЬНОЕ АГЕНТСТВО
ПО ТЕХНИЧЕСКОМУ РЕГУЛИРОВАНИЮ И МЕТРОЛОГИИ

СВИДЕТЕЛЬСТВО

об утверждении типа средств измерений

RU.C.31.001.A № 42291

Срок действия до 17 марта 2016 г.

НАИМЕНОВАНИЕ ТИПА СРЕДСТВ ИЗМЕРЕНИЙ
Газоанализаторы многокомпонентные МАГ-6

ИЗГОТОВИТЕЛЬ
ЗАО "Экологические сенсоры и системы" (ЗАО "ЭКСИС"), г.Москва,
Зеленоград

РЕГИСТРАЦИОННЫЙ № 46523-11

ДОКУМЕНТ НА ПОВЕРКУ
МП-242-1099-2010

ИНТЕРВАЛ МЕЖДУ ПОВЕРКАМИ 1 год

Тип средств измерений утвержден приказом Федерального агентства по
техническому регулированию и метрологии от 17 марта 2011 г. № 1156

Описание типа средств измерений является обязательным приложением
к настоящему свидетельству.

Заместитель Руководителя
Федерального агентства



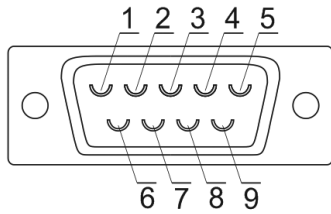
В.Н.Крутиков

28 " 03 2011 г.

Серия СИ

№ 000240

ПРИЛОЖЕНИЕ Б (справочное) Распайка кабеля для подключения прибора к компьютеру

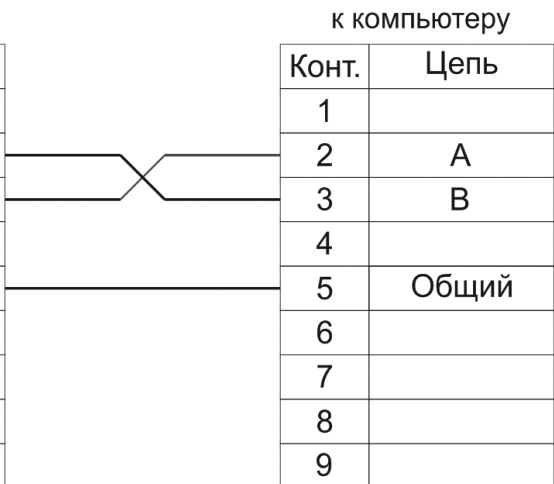


Разъём DB-9(розетка)
со стороны монтажа

к прибору

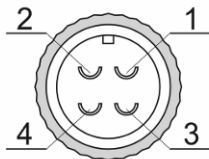
Цепь	Конт.
	1
A	2
B	3
	4
Общий	5
	6
	7
	8
	9

Разъём DB-9(розетка)



Разъём DB-9(розетка)

Распайка кабеля для подключения преобразователя к прибору

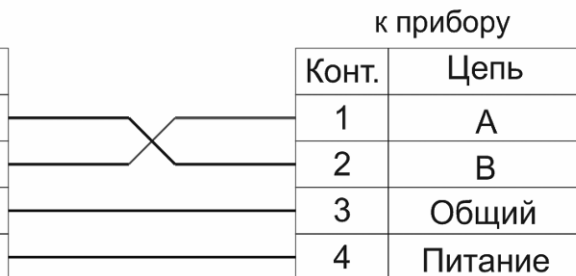


Разъём PC4(розетка)
со стороны монтажа

к преобразователю

Цепь	Конт.
A	1
B	2
Общий	3
Питание	4

Разъём PC4(розетка)



Разъём PC4(розетка)

ПРИЛОЖЕНИЕ В (обязательное)

Методика поверки

Настоящая методика поверки распространяется на газоанализаторы многокомпонентные МАГ-6 модификаций МАГ-6 П, МАГ-6 П-В, МАГ-6 С-Х, МАГ-6 С-Х-В (в дальнейшем – газоанализаторы), выпускаемые ЗАО «ЭКСИС», Москва, г. Зеленоград и устанавливает методы их первичной поверки при выпуске из производства и после ремонта, периодической поверки в процессе эксплуатации.

Межповерочный интервал – один год.

1 Операции поверки

1.1 При проведении поверки должны быть выполнены операции, указанные в таблице 1.

Таблица 1

Наименование операции	Номер пункта методики поверки	Обязательность проведения операции при	
		первичной поверке и после ремонта	в процессе эксплуатации
1 Внешний осмотр	6.1	да	да
2 Опробование	6.2		
2.1 Проверка функционирования газоанализатора	6.2.1	да	да
2.2 Проверка герметичности газового тракта и производительности встроенного компрессора	6.2.2 6.2.3	да	да
3 Определение метрологических характеристик	6.3		
3.1 Определение основной погрешности газоанализатора	6.3.1	да	да
3.2 Определение вариации показаний	6.3.2	да	нет
3.3 Определение времени установления показаний	6.3.3	да	да

1.2 Если при проведении той или иной операции поверки получен отрицательный результат, дальнейшая поверка прекращается.

2 Требования безопасности

2.1 Должны выполняться требования техники безопасности для защиты персонала от поражения электрическим током согласно классу III ГОСТ 12.2.007.0-75.

2.2 Должны выполняться требования техники безопасности в соответствии с "Правилами устройства и безопасной эксплуатации сосудов, работающих под давлением" (ПБ 03-576-03) утвержденных Постановлением Госгортехнадзора России №91 от 11 июня 2003 года.

2.3 Не допускается сбрасывать ПГС в атмосферу рабочих помещений.

2.4 Помещение должно быть оборудовано приточно-вытяжной вентиляцией.

3 Средства поверки

3.1 При проведении поверки должны быть применены средства, указанные в таблице 2.

Таблица 2

Номер пункта методики поверки	Наименование эталонного средства измерений или вспомогательного средства поверки, номер документа, регламентирующего технические требования к средству, метрологические и технические характеристики
6	Термометр ртутный стеклянный лабораторный ТЛ-4, ТУ 25-2021.003-88, ГОСТ 28498-90, диапазон измерений (0-55)° С, цена деления 0,1 °С, погрешность ± 0,2 °С
6	Барометр-анероид контрольный М-67 ТУ 2504-1797-75, диапазон измерений давления от 610 до 790 мм рт.ст., погрешность ±0,8 мм рт.ст.
6	Психрометр аспирационный М-34-М, ТУ 52.07-(ГРПИ.405 132.001)-92, диапазон относительной влажности от 10 до 100 % при температуре от 5 до 40°С
6.2.3, 6.3	Секундомер СОСпр, ТУ 25-1894.003-90, погрешность ± 0,2 с
6.2.3, 6.3	Ротаметр РМ-А-0,063Г УЗ, ГОСТ 13045-81, верхняя граница диапазона измерений объемного расхода 0,063 м ³ /ч, кл. точности 4
6.2.4	Расходомер-счётчик газа РС-1 по ШДЕК 421322.001 ТУ, диапазон измерений 0,2-2,0 дм ³ /мин, относительная погрешность ± 1 %
6.3	Вентиль точной регулировки ВТР-1 (или ВТР-1-М160), диапазон рабочего давления (0-150) кгс/см ² , диаметр условного прохода 3 мм
6.3	Вентиль трассовый точной регулировки ВТР-4, диапазон рабочего давления (0-6) кгс/см ² , диаметр условного прохода 3 мм
6.3	Трубка медицинская поливинилхлоридная (ПВХ) по ТУ6-01-2-120-73, 6×1,5 мм
6.3	Поверочные газовые смеси (ГСО-ПГС) кислород – азот (3726-87, 3732-87, 3735-87), оксид углерода – азот (3843-87, 3850-87), диоксид углерода – азот (3760-87, 3773-87), метан – азот (3883-87), аммиак – азот (9167-2008), сероводород – азот (8368-2003, 8369-2003), выпускаемые по ТУ 6-16-2956-92 с изм. 6 (Приложение А)
6.3	Поверочный нулевой газ-воздух марки А по ТУ 6-21-5-82 в баллоне под давлением
6.3	Азот особой чистоты сорт 2 по ГОСТ 9293-74 в баллоне под давлением (Приложение А)
Примечания: 1) все средства поверки должны иметь действующие свидетельства о поверке или аттестации; 2) допускается применение других средств поверки, отличных от перечисленных, метрологические характеристики которых не хуже указанных.	

4 Условия поверки

4.1 При проведении поверки должны быть соблюдены следующие условия:

- температура окружающего воздуха, °С 20 ± 5
- относительная влажность окружающего воздуха, % от 30 до 80
- атмосферное давление, кПа от 84,4 до 106,7

4.2 ГСО-ПГС в баллонах под давлением должны быть выдержаны в помещении, в котором проводится поверка, в течение 24 ч. Пригодность ГСО-ПГС в баллонах под давлением и источников микропотока должна быть подтверждена паспортами на них.

4.3 Расход ГСО-ПГС, дм³/мин:

- для исполнений со встроенным побудителем расхода от 0,3 до 0,7
- Примечание – определяется производительностью встроенного побудителя расхода.
- для исполнений с принудительной подачей от 0,1 до 0,5

5 Подготовка к поверке

Перед проведением поверки следует:

- при первичной поверке проверить комплектность газоанализатора в соответствии с требованиями раздела «КОМПЛЕКТНОСТЬ» Руководства по эксплуатации соответствующей модификации газоанализатора;
- подготовить газоанализатор к работе в соответствии с требованиями раздела «ПОДГОТОВКА ПРИБОРА К ИСПОЛЬЗОВАНИЮ» Руководства по эксплуатации соответствующей модификации газоанализатора;
- выдержать баллоны с ГСО-ПГС при температуре поверки в течение не менее 24 ч, поверяемый газоанализатор – 2 ч.

6 Проведение поверки

6.1 Внешний осмотр

При внешнем осмотре должно быть установлено:

- отсутствие механических повреждений (царапин, вмятин и др.), влияющих на работоспособность газоанализатора;
- соответствие маркировки газоанализатора требованиям Руководства по эксплуатации соответствующей модификации газоанализатора;
- исправность органов управления.

Газоанализатор считается выдержавшим внешний осмотр удовлетворительно, если он соответствует перечисленным выше требованиям.

6.2 Опробование

6.2.1 Проверка функционирования газоанализатора

Проверку функционирования газоанализатора проводить в следующем порядке:

- включить электрическое питание газоанализатора в соответствии с Руководством по эксплуатации, после чего должен включиться дисплей;
- на дисплее отобразится режим тестирования, после которого прибор перейдет в режим измерений.

Результат проверки функционирования считают положительным, если по окончании режима тестирования отсутствуют сообщения об отказах, работает встроенный побудитель расхода (при наличии) и газоанализатор переходит в режим измерений.

6.2.2 Проверка герметичности газового тракта

Проверку герметичности газового тракта производят на выключенном газоанализаторе в следующей последовательности:

- на входной штуцер газоанализатора (или внешнего измерительного преобразователя) надевают заглушку;
- к выходному штуцеру подсоединяют вход ручного пробозаборного устройства типа УЗГП-3 или аналогичного;
- сжимают резиновую грушу УЗГП-3 до предела и отпускают.

Результат проверки считают положительным, если резиновая груша полностью не восстанавливает первоначальную форму за 30 с.

6.2.3 Проверку производительности встроенного компрессора (при наличии) производят в следующей последовательности:

- а) подсоединяют к входному штуцеру газоанализатора расходомер-счётчик газа;
- б) включают газоанализатор, выдерживают в течение времени прогрева;
- в) фиксируют установившиеся показания расходомера-счётчика;
- г) повторяют операции по пп. а) – в) три раза, рассчитывают среднее значение расхода по показаниям расходомера-счётчика.

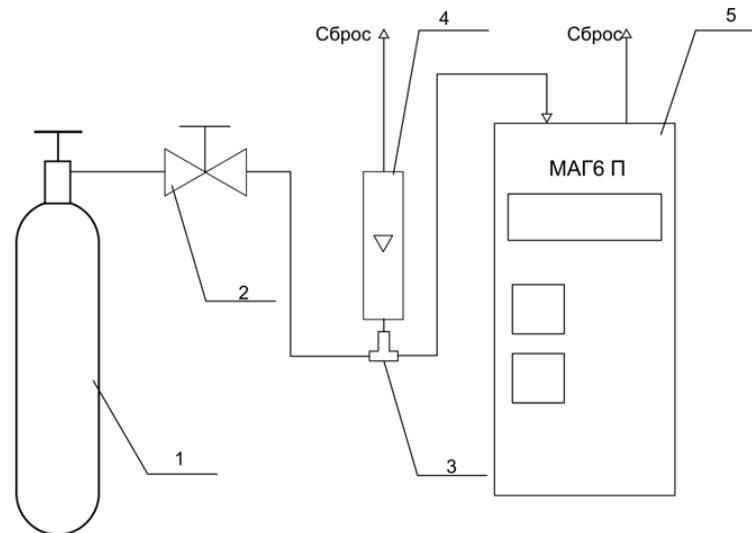
Результаты проверки считают положительными, если среднее значение расхода анализируемой среды, обеспечиваемое газоанализатором, находится в диапазоне от 0,1 до 0,5 дм³/мин.

6.3 Определение метрологических характеристик

6.3.1 Определение основной погрешности газоанализатора

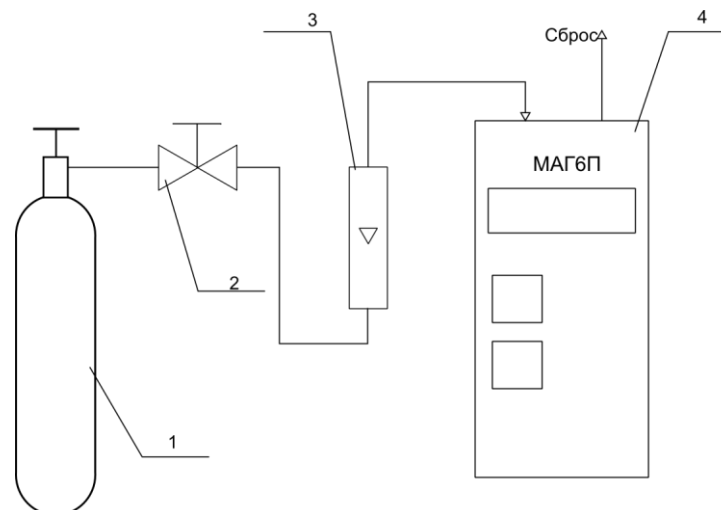
Определение основной погрешности газоанализатора производят в следующей последовательности:

а) собирают газовую схему, представленную на рисунках 1 – 4 (в зависимости от модификации и наличия встроенного побудителя расхода);



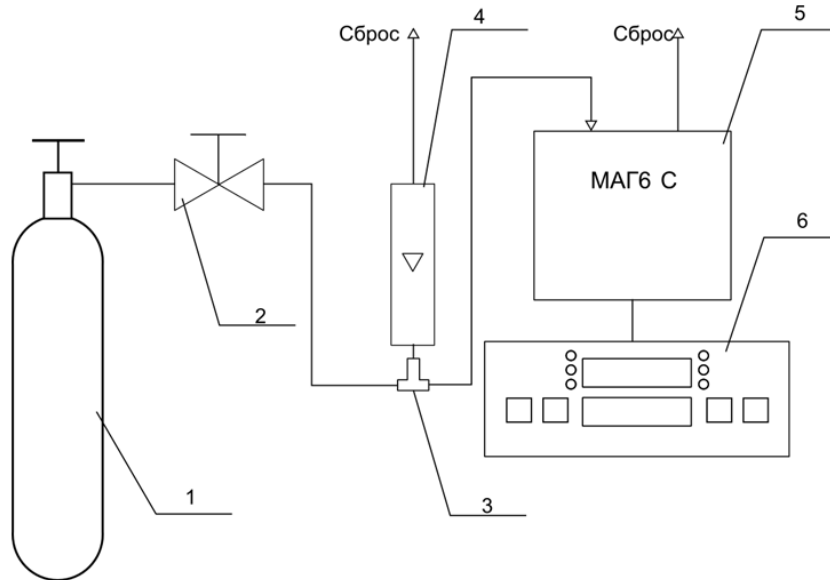
- 1 – баллон с ГСО-ПГС;
- 2 – вентиль точной регулировки;
- 3 – тройник;
- 4 – индикатор расхода (ротаметр);
- 5 – газоанализатор МАГ-6 П.

Рисунок 1 – Схема подачи ГСО-ПГС на вход газоанализатора МАГ-6 модификации МАГ-6 П (со встроенным побудителем расхода)



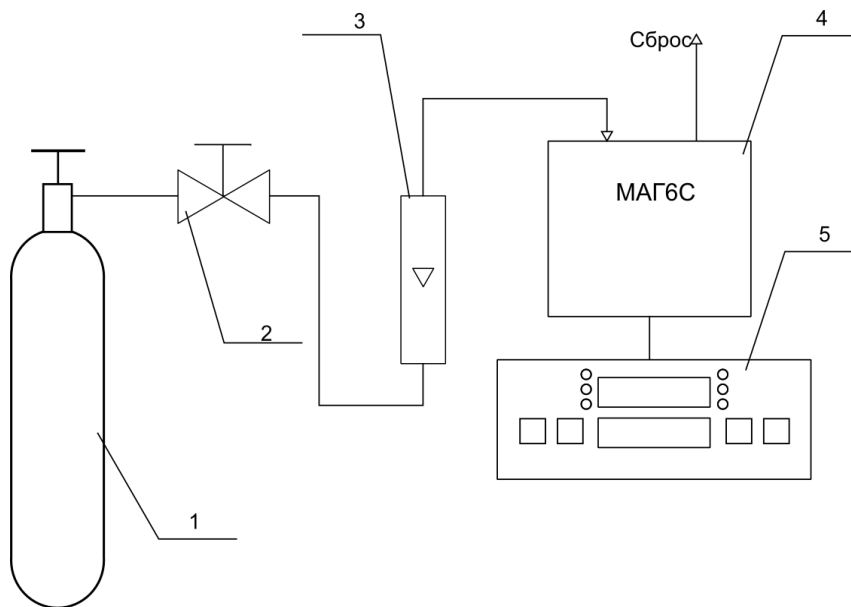
- 1 – баллон с ГСО-ПГС;
- 2 – вентиль точной регулировки;
- 3 – индикатор расхода (ротаметр);
- 4 – газоанализатор МАГ-6 П.

Рисунок 2 – Схема подачи ГСО-ПГС на вход газоанализатора МАГ-6 модификации МАГ-6 П (без встроенного побудителя расхода)



- 1 – баллон с ГСО-ПГС;
- 2 – вентиль точной регулировки;
- 3 – тройник;
- 4 – индикатор расхода (ротаметр);
- 5 – газоанализатор МАГ-6С, внешний измерительный преобразователь;
- 6 - газоанализатор МАГ-6С, блок измерения.

Рисунок 3 – Схема подачи ГСО-ПГС на вход газоанализатора МАГ-6 модификации МАГ-6 С (со встроенным побудителем расхода)



- 1 – баллон с ГСО-ПГС;
- 2 – вентиль точной регулировки;
- 3 – индикатор расхода (ротаметр);
- 4 – газоанализатор МАГ-6 С, внешний измерительный преобразователь;
- 5 - газоанализатор МАГ-6 С, блок измерения.

Рисунок 4 – Схема подачи ГСО-ПГС на вход газоанализатора МАГ-6 модификации МАГ-6 С (без встроенного побудителя расхода)

б) на вход газоанализатора подают ГСО-ПГС (в зависимости от диапазона измерений и определяемого компонента, Приложение А) в последовательности:

- №№ 1 – 2 – 3 – 2 – 1 – 3 – для измерительных каналов, для которых в таблице А.1 приложения А указаны 3 точки поверки;

- №№ 1 – 2 – 3 – 4 – 2 – 1 – 4 – для измерительных каналов, для которых в таблице А.1 приложения А указаны 4 точки поверки,

в течение не менее 180 с, время контролируют с помощью секундомера. Расход ГСО-ПГС для исполнений со встроенным побудителем расхода следует устанавливать так, чтобы в линии сброса расход был не менее 0,2 дм³/мин (для исключения разбавления подаваемой ГСО-ПГС атмосферным воздухом);

в) фиксируют установившиеся показания газоанализатора по поверяемому измерительному каналу при подаче каждой ГСО-ПГС;

г) оценку значения основной абсолютной погрешности газоанализатора находят по формуле:

$$\Delta = C_i - C_o, \quad (1)$$

где C_i – результат измерений содержания определяемого компонента при подаче i -й ПГС, объемная доля, %, или массовая концентрация, мг/м³;

C_o – действительное значение содержания определяемого компонента, указанное в паспорте i -й ПГС, объемная доля, %, или массовая концентрация, мг/м³.

Оценку значения основной относительной погрешности газоанализатора находят по формуле:

$$\delta = \frac{C_i - C_o}{C_o} \cdot 100 \quad (2)$$

д) повторяют операции по пп. а) – г) для всех измерительных каналов поверяемого газоанализатора.

Результаты испытания считают положительными, если основная погрешность газоанализатора по всем измерительным каналам не превышает пределов, указанных в таблице Б.1 Приложения Б.

6.3.2 Определение вариации показаний

Определение вариации показаний допускается проводить одновременно с определением основной погрешности по п. 6.3.1 при подаче:

- ГСО-ПГС № 2 – для измерительных каналов, для которых в таблице А.1 приложения А указаны 3 точки поверки;

- ГСО-ПГС № 3 – для измерительных каналов, для которых в таблице А.1 приложения А указаны 4 точки поверки.

Оценку значения вариации показаний газоанализаторов, в долях от пределов допускаемой основной абсолютной погрешности, по измерительным каналам, для которых нормированы пределы допускаемой основной абсолютной погрешности, рассчитывают по формуле:

$$v_{\Delta} = \frac{C_2^B - C_2^M}{\Delta_0}, \quad (3)$$

где C_2^B, C_2^M - результат измерений содержания определяемого компонента при подходе к точке поверки 2 со стороны больших и меньших значений, объемная доля, %, или массовая концентрация, мг/м³;

Δ_0 - пределы допускаемой основной абсолютной погрешности газоанализатора по поверяемому измерительному каналу, объемная доля, %, или массовая концентрация, мг/м³.

Оценку значения вариации показаний газоанализаторов, в долях от пределов допускаемой основной относительной погрешности, по измерительным каналам, для которых нормированы пределы допускаемой основной относительной погрешности, находят по формуле:

$$v_{\delta} = \frac{C_3^B - C_3^M}{C_0 \cdot \delta_0} \cdot 100, \quad (4)$$

где δ_0 - пределы допускаемой основной относительной погрешности газоанализатора по поверяемому измерительному каналу, объемная доля, %, или массовая концентрация, мг/м³.

Результат испытания считают положительным, если вариация показаний газоанализатора по всем измерительным каналам не превышает 0,5 в долях от пределов допускаемой основной погрешности.

6.3.3 Определение времени установления показаний

Допускается проводить определение времени установления показаний одновременно с определением основной погрешности по п. 6.3.1 и в следующем порядке:

а) на вход газоанализатора подают ГСО-ПГС №3 (Приложение А), фиксируют установившиеся показания газоанализатора;

б) вычисляют значение, равное 0,9 установившихся показаний газоанализатора;

в) подают на вход газоанализатора ГСО-ПГС № 1, фиксируют установившиеся показания газоанализатора;

г) подают на вход газоанализатора ГСО-ПГС № 3, предварительно продув газовую линию в течение не менее 2 мин (при длине не более 2 м), включают секундомер и фиксируют время достижения значения, рассчитанного в п. б).

Результаты испытания считают положительными, если время установления показаний не превышает указанного в таблице Б.1 Приложения Б.

7 Оформление результатов поверки

7.1 Положительные результаты первичной поверки заносят в раздел «**ДАННЫЕ О ПОВЕРКЕ ПРИБОРА**» Руководства по эксплуатации газоанализатора конкретного исполнения и/или выдают свидетельство о поверке установленной формы по ПР 50.2.006-94.

7.2 Положительные результаты периодической поверки оформляются свидетельством о поверке установленной формы по ПР 50.2.006-94.

7.3 При отрицательных результатах поверки газоанализатор не допускают к применению и выдают извещение о непригодности установленной формы по ПР 50.2.006-94.

Приложение А
(обязательное)

Технические характеристики ГСО-ПГС, используемых при поверке газоанализаторов МАГ-6

Таблица А.1

Определяемый компонент	Диапазон измерений	Номинальное значение объёмной доли определяемого компонента, пределы допускаемого отклонения от номинального значения				Пределы допускаемого отклонения	Пределы допускаемой погрешности	№ по реестру
		ПГС №1	ПГС №2	ПГС №3	ПГС №4			
Кислород (O ₂)	От 0 до 30 % (об.д.)	азот				-	-	О.ч., сорт 2, ГОСТ 9293-74
			15,0 % (об.д.)	29,0 % (об.д.)	-	± 5 % отн.	± (-0,003X +1,15) % отн.	3726-87
	От 0 до 100 % (об.д.)	азот				-	-	О.ч., сорт 2, ГОСТ 9293-74
			50,0 % (об.д.)		-	± 5 % отн.	± (-0,003X +0,45) % отн.	3732-87
				95,0 % (об.д.)	-	± 5 % отн.	± (-0,003X +0,331) % отн.	3735-87
Диоксид углерода (CO ₂)	От 0 до 1 % (об.д.)	азот						О.ч., сорт 2, ГОСТ 9293-74
			0,50 % (об.д.)	0,95 % (об.д.)	-	±0,05 % (об.д.)	± (-1,7X+2,4) % отн.	3760-87
	От 0 до 10 % (об.д.)	азот						О.ч., сорт 2, ГОСТ 9293-74
			5,0 % (об.д.)	9,5 % (об.д.)	-	± 0,5 % (об.д.)	± 0,8 % отн.	3773-87

Определяемый компонент	Диапазон измерений	Номинальное значение объёмной доли определяемого компонента, пределы допускаемого отклонения от номинального значения				Пределы допускаемого отклонения	Пределы допускаемой погрешности	№ по реестру
		ПГС №1	ПГС №2	ПГС №3	ПГС №4			
Оксид углерода (СО)	От 0 до 500 мг/м ³	ПНГ - воздух						Марка А по ТУ 6-21-5-85
			17 млн ⁻¹		-	± 2 млн ⁻¹	± (-0,1X + 5,3) % отн.	3843-87
				200 млн ⁻¹	-	± 10 млн ⁻¹	± 4 млн ⁻¹	7590-99
					400 млн ⁻¹	± 30 млн ⁻¹	± 2 % отн.	3850-87
Метан (СН ₄)	От 0 до 5 % (об.д.)	азот						О.ч., сорт 2, ГОСТ 9293-74
			1,9 % (об.д.)	4,75 % (об.д.)	-	± 0,25 % (об.д.)	± 0,04 % (об.д.)	3883-87
Сероводород (Н ₂ С)	От 0 до 140 мг/м ³	ПНГ - воздух						Марка А по ТУ 6-21-5-85
			7 млн ⁻¹			± 20 % отн.	± 10 % отн.	8368-2003
				45 млн ⁻¹	90 млн ⁻¹	± 10 % отн.	± 7 % отн.	8369-2003
Аммиак (NH ₃)	От 0 до 70 мг/м ³	ПНГ - воздух						Марка А по ТУ 6-21-5-85
			28 млн ⁻¹	45 млн ⁻¹	90 млн ⁻¹	± 15 % отн.	± 5 % отн.	9167-2008

Примечания:

- 1) Азот газообразный особой чистоты 2-й сорт по ГОСТ 9293-74 в баллонах под давлением;
- 2) ПНГ - воздух марки А в баллонах под давлением, выпускаемый по ТУ 6-21-5-82;
- 3) Изготовители и поставщики ГСО-ПГС:
 - ООО "Мониторинг", 190005, Россия, г. Санкт-Петербург, Московский пр., 19. тел. (812) 315-11-45, факс 327-97-76;
 - ФГУП "СПО "Аналитприбор", 214031 Россия, г. Смоленск, ул. Бабушкина, 3, тел. (4812) 51-32-39;
 - ОАО "Линде Газ Рус", 143907, Россия, Московская обл., г. Балашиха, ул. Беякова, 1-а; тел: (495) 521-15-65, 521-48-83, 521-30-13; факс: 521-27-68;
 - ЗАО "Лентехгаз", 192148, Санкт-Петербург, Большой Смоленский проспект, д. 11, тел. (812) 265-18-29, факс 567-12-26.;
 - ООО "ПГС – Сервис", 624250, Россия, Свердловская область, г. Заречный ул. Попова 9-А, тел. (34377) 7-29-11, тел./факс (34377) 7-29-44.

Определяемый компонент	Диапазон измерений	Номинальное значение объёмной доли определяемого компонента, пределы допускаемого отклонения от номинального значения				Пределы допускаемого отклонения	Пределы допускаемой погрешности	№ по реестру
		ПГС №1	ПГС №2	ПГС №3	ПГС №4			
<p>4) пересчет результатов измерений содержания определяемых компонентов, выраженных в объёмной доле, млн^{-1}, в массовую концентрацию, мг/м^3, следует проводить по формуле:</p> $C_{(масс)} = C_{(об)} \cdot \frac{M \cdot P}{22,41 \cdot \left(1 + \frac{t}{273}\right) \cdot 760},$ <p>где $C_{(об)}$ - объёмная доля определяемого компонента, млн^{-1}; $C_{(масс)}$ - массовая концентрация определяемого компонента, мг/м^3; P - атмосферное давление, мм рт. ст.; M - молекулярная масса определяемого компонента, г/моль; t - температура анализируемой среды, °С.</p>								

Приложение Б
(обязательное)

Диапазоны измерений и пределы допускаемой основной погрешности
газоанализатора МАГ-6

Таблица Б.1 - Диапазоны измерений и пределы допускаемой основной погрешности

Определяемый компонент (измерительный канал)	Диапазон измерений	Пределы допускаемой основной погрешности газоанализатора	Номинальное времени установления показаний $T_{0,9ном}, c$
Кислород	От 0,0 до 30,0 % (об.д.)	$\pm 0,4$ % (об.д.)	30
	От 0,0 до 100,0 % (об.д.)	$\pm 1,0$ % (об.д.)	
Оксид углерода	От 0 до 20 мг/м ³ св. 20 до 500 мг/м ³	± 4 мг/м ³ ± 20 % отн.	30
Диоксид углерода	От 0,0 до 1,0 % (об.д.) От 0,0 до 10,0 % (об.д.)	$\pm(0,02+ 0,05 \cdot C_{вх})$ % (об.д.) $\pm(0,1+ 0,05 \cdot C_{вх})$ % (об.д.)	30
Метан	От 0,0 до 2,0 % (об.д.) св. 2,0 до 5,0 % (об.д.)	$\pm 0,2$ % (об.д.) ± 10 % отн.	30
Аммиак	От 0 до 20 мг/м ³ Св. 20 до 70 мг/м ³	± 4 мг/м ³ ± 20 % отн.	60
Сероводород	От 0 до 10 мг/м ³ Св. 10 до 140 мг/м ³	± 2 мг/м ³ ± 20 % отн.	60
Примечание – $C_{вх}$ – массовая концентрация определяемого компонента на входе датчика, мг/м ³ .			